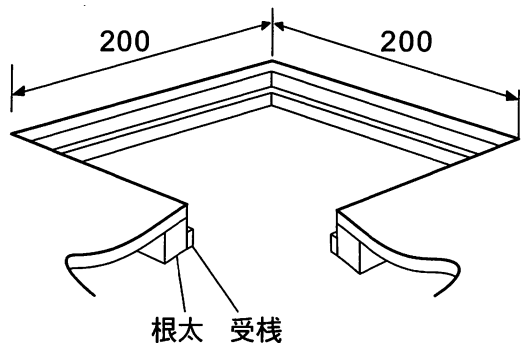
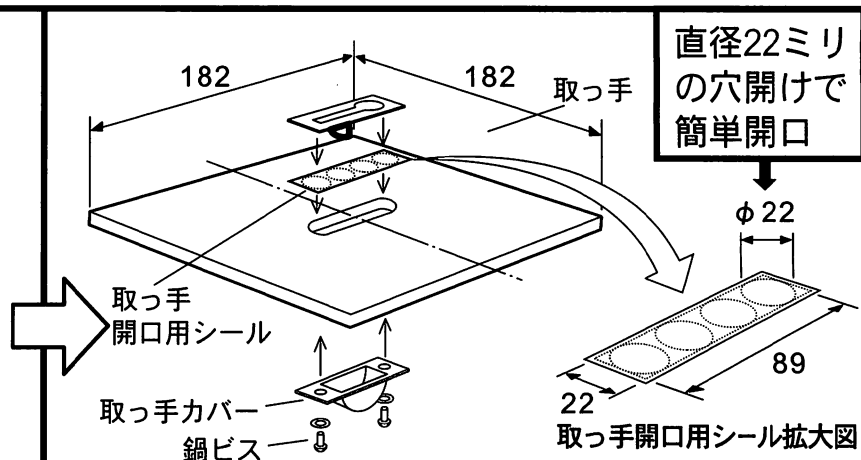


# 床下点検口200 施工手順



床面を開口し、開口部を根太で補強し、点検口の外枠を受ける棧を取付ける。

## 1

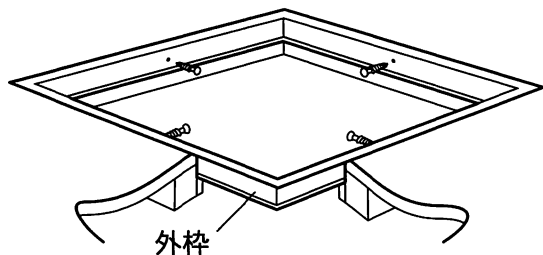


## 2

切抜いた床材を上記寸法に切断し、取っ手開口用シールを貼って長丸を開口し、鍋ビスで取っ手を取付ける。(フタ板)

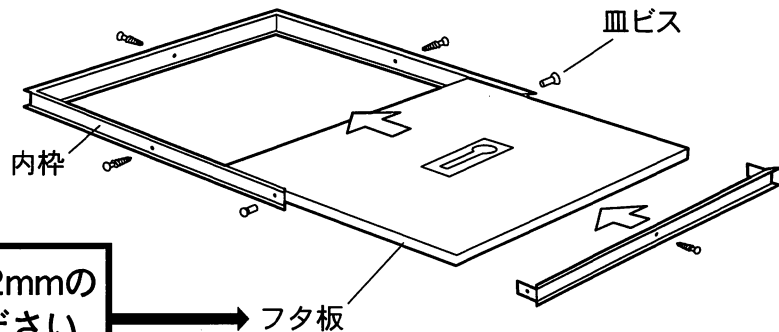
開口部に外枠をはめ込み、四方を皿ネジで固定する。

## 4



内枠の一方をはずし、フタ板をはめ込んで、再び内枠を皿ビスで組立てる。フタ板は四方から皿ネジで固定。

## 3



15mmの厚みのフタ板用です。床材が12mmの場合、3mmの板を合わせて施工してください。

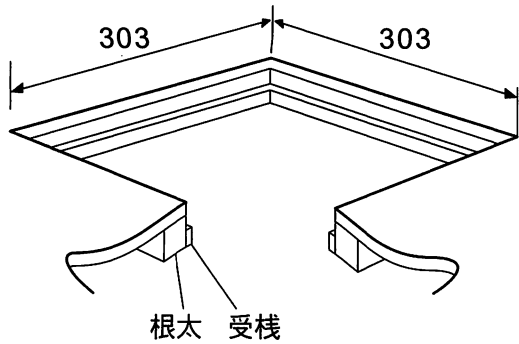
部品名	入り数
外枠	1
内枠	1
取っ手	1
取っ手カバー	1
取っ手開口用シール	1
ワッシャー	2
なべ頭ビス	2
皿頭木ネジ	8
皿頭ビス	2

切り取って、お客さまにお渡してください。

### ⚠ 安全上の注意

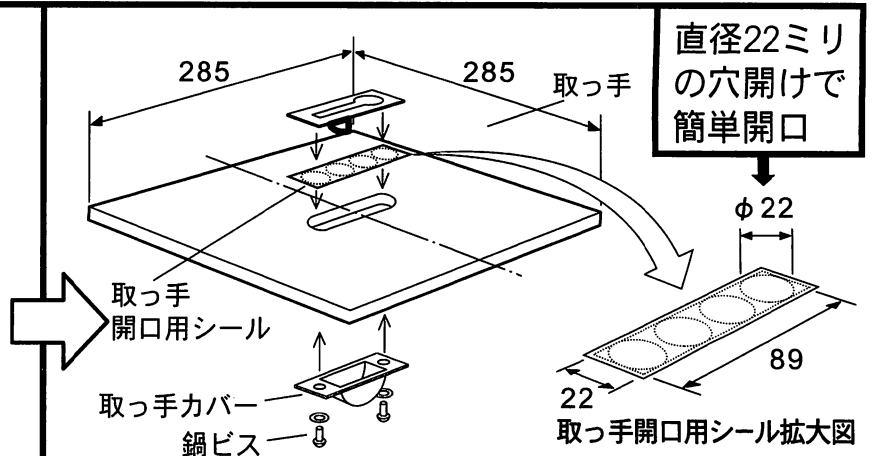
- 開けたフタは、開口部の横に置いてください。
- 開けたフタの上に乗らないでください。
- 使用後は、直ちにフタを閉めてください。

# 床下点検口303 施工手順



床面を開口し、開口部を根太で補強し、点検口の外枠を受ける棧を取付ける。

**1**

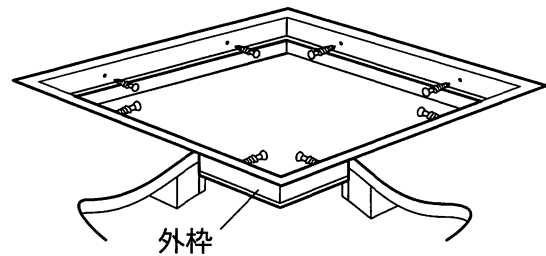


**2**

切抜いた床材を上記寸法に切断し、取っ手開口用シールを貼って長丸を開口し、鍋ビスで取っ手を取付ける。(フタ板)

開口部に外枠をはめ込み、四方を皿ネジで固定する。

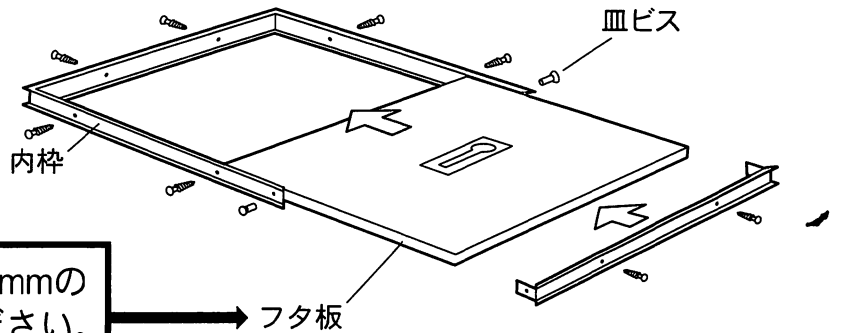
**4**



外枠

**3**

内枠の一方をはずし、フタ板をはめ込んで、再び内枠を皿ビスで組立てる。フタ板は四方から皿ネジで固定。



フタ板

15mmの厚みのフタ板用です。床材が12mmの場合、3mmの板を合わせて施工してください。

部品名	入り数
外枠	1
内枠	1
取っ手	1
取っ手カバー	1
取っ手開口用シール	1
ワッシャー	2
なべ頭ビス	2
皿頭木ネジ	16
皿頭ビス	2

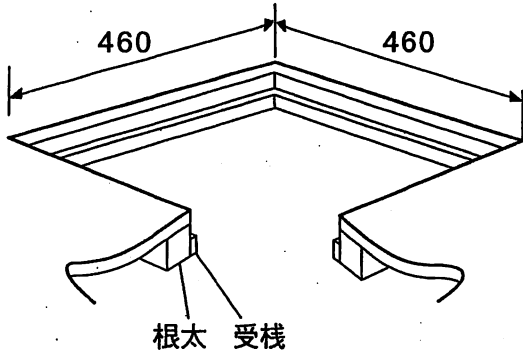
↓ 切り取って、お客さまにお渡しください。

## ⚠ 安全上の注意

- 開けたフタは、開口部の横に置いてください。
- 開けたフタの上に乗らないでください。
- 使用後は、直ちにフタを閉めてください。

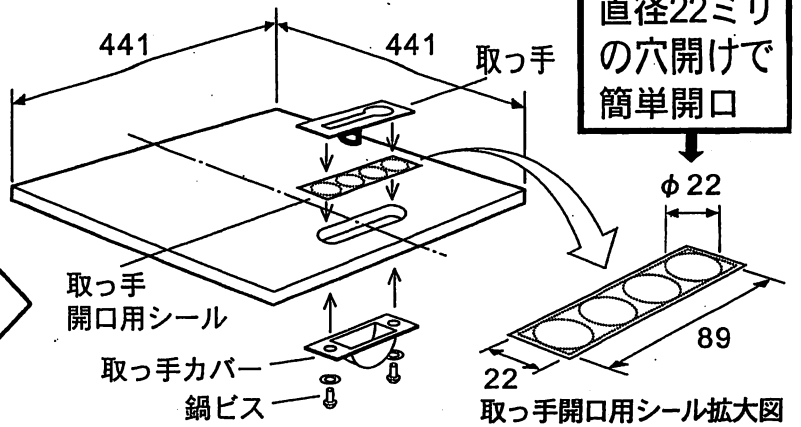
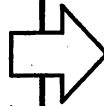
# 床下点検口460

# 施工手順



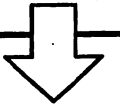
床面を開口し、開口部を根太で補強し、点検口の外枠を受ける桟を取付ける。

# 1



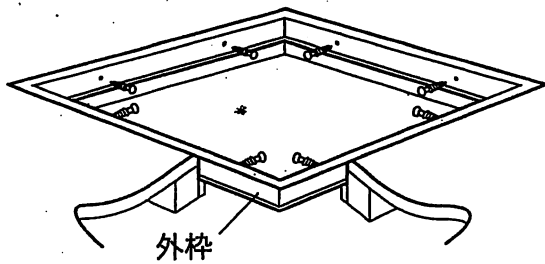
切抜いた床材を上記寸法に切断し、取っ手開口用シールを貼って長丸を開口し、鍋ビスで取っ手を取付ける。(フタ板)

# 2



開口部に外枠をはめ込み、四方を皿ネジで固定する。

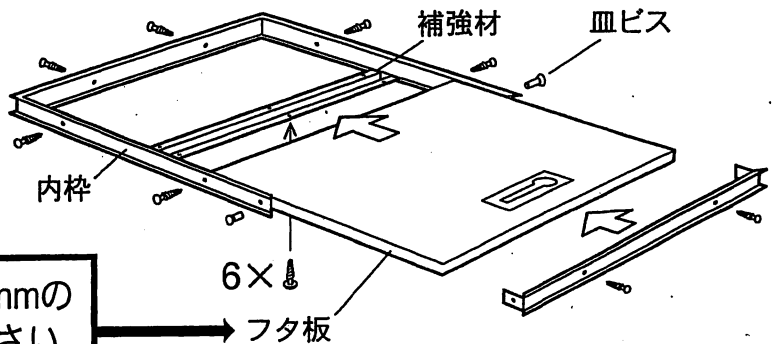
# 4



外枠

内枠の一方をはずし、補強材とフタ板をはめ込んで、再び内枠を皿ビスで組立てる。補強材はトラスネジで中心に、フタ板は四方から皿ネジで固定。

# 3



15mmの厚みのフタ板用です。床材が12mmの場合、3mmの板を合わせて施工してください。

部品名	入り数
外枠	1
内枠	1
取っ手	1
取っ手カバー	1
補強材	1
ワッシャー	2
なべ頭ビス	2
トラス木ネジ	6
皿頭木ネジ	16
皿頭ビス	2

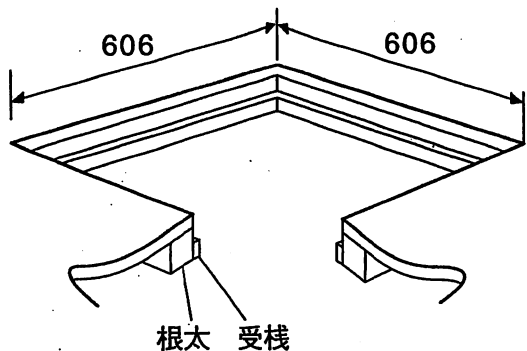
↓ 切り取って、お客さまにお渡しください。

## ⚠ 安全上の注意

- 開けたフタは、開口部の横に置いてください。
- 開けたフタの上に乗らないでください。
- 使用後は、直ちにフタを閉めてください。

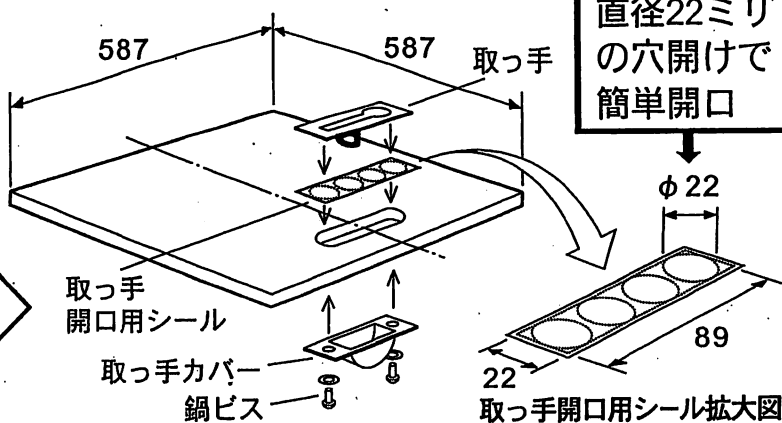
# 床下点検口606

# 施工手順



床面を開口し、開口部を根太で補強し、点検口の外枠を受ける棧を取付ける。

## 1

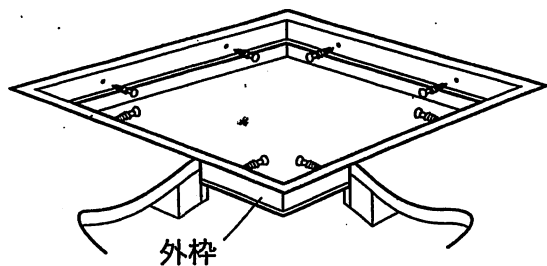


切抜いた床材を上記寸法に切断し、取っ手開口用シールを貼って長丸を開口し、鍋ビスで取っ手を取付ける。(フタ板)

## 2

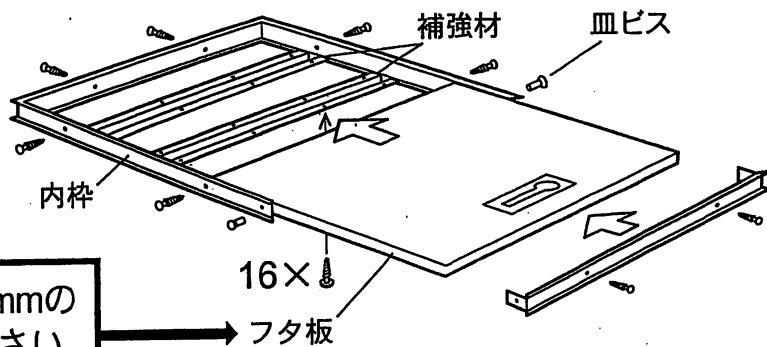
開口部に外枠をはめ込み、四方を皿ネジで固定する。

## 4



内枠の一方をはずし、補強材とフタ板をはめ込んで、再び内枠を皿ビスで組立てる。補強材はトラスネジで中心に、フタ板は四方から皿ネジで固定。

## 3



15mmの厚みのフタ板用です。床材が12mmの場合、3mmの板を合わせて施工してください。

部品名	入り数
外枠	1
内枠	1
取っ手	1
取っ手カバー	1
補強材	2
ワッシャー	2
なべ頭ビス	2
トラス木ネジ	16
皿頭木ネジ	16
皿頭ビス	2

切り取って、お客さまにお渡しください。

### 安全上の注意

- 開けたフタは、開口部の横に置いてください。
- 開けたフタの上に乗らないでください。
- 使用後は、直ちにフタを閉めてください。