

# プチ点

ワンタッチタイプ

小型床下点検口

# 取扱説明書

工事店様へ

- この取扱説明書を必ずお読みの上、正しく施工してください。
- 施工完了後、必ず本説明書をお施主様にお渡しください。

## 施工上の注意事項

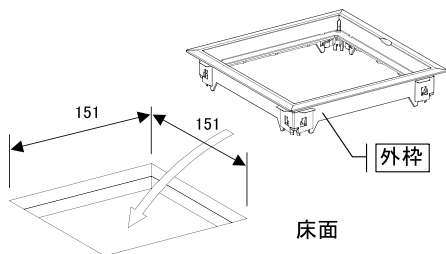
- プラスチック製品ですので、火気等を近づけないでください。(トーチランプ等含む。)
- 高温(60°C以上)になる可能性の有る場所には施工しないでください。
- 製品に強い衝撃を与えたり、無理な荷重を加えないでください。
- 塗料、シンナーなど、有機溶剤等を付着させないでください。
- 製品の用途以外には、使用しないでください。

\*上記注意事項は、製品が破損し、ケガの原因になりますので厳守願います。

## 施工説明

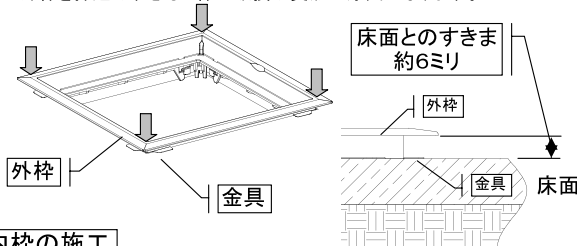
### 1 外枠の施工

- ① 床面の決められた位置に、151mm x 151mmの開口を正確に開けてください。次に、外枠を袋から取出し、そのまま開口にはめ込みます。



- ② 外枠を床面開口に入れると、床面に金具が当たります、その時床面と枠との隙間が約6ミリあることを確認してください。その後、外枠を床面に押し込み「カチッ」と4コーナーとも音が鳴り外枠が固定されます。

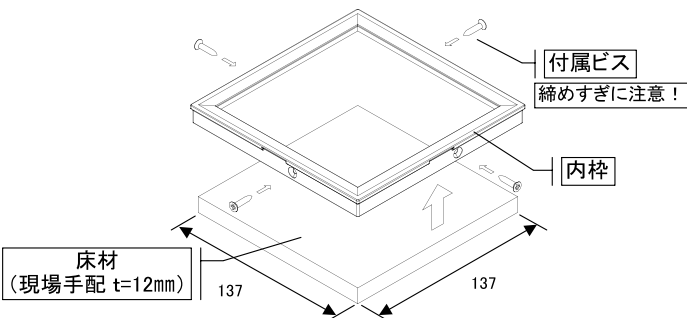
\* 外枠を押し込みすぎると枠の破損や変形の原因になります。



### 2 内枠の施工

内枠に床材(12mm厚フローリング)を、137mm x 137mmに正確にカットし、内枠にSETしてください、そして、付属ビスで外側から4ヶ所固定します。  
\*この時、ビスを締めすぎないように十分注意してください。  
締めすぎると枠の破損や変形の原因になります。

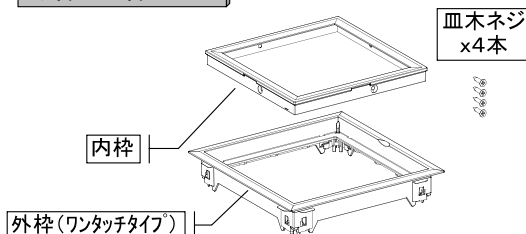
[クッションフロアをご使用の際は、床材厚合計12mmになるように調整してご使用してください。]



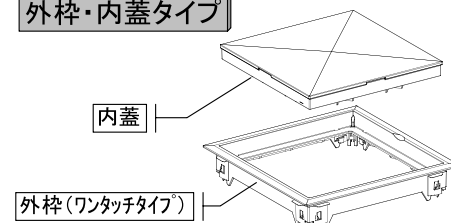
\* 内蓋タイプの施工は不要です。

## 各部品名称

### 外枠・内枠タイプ

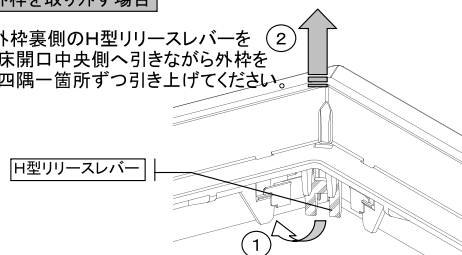


### 外枠・内蓋タイプ



### ■外枠を取り外す場合

- 外枠裏側のH型リリースレバーを床開口中央側へ引きながら外枠を四隅一箇所ずつ引き上げてください。



## お客様へ

- ご使用前にこの説明書をよくお読み頂き正しく使用してください。
- この取扱説明書は、必ず保管してください。

### 使用上の注意事項

- 床下の点検等が終了しましたら、すぐに内枠又は、内蓋を元どりに取り付けてください。
- プラスチック製品ですので、火気等を近づけないでください。
- 高温・高圧洗浄機や、シンナー、有機溶剤等で清掃しないでください。(製品が破損し、ケガの原因となります。)
- 製品に強い衝撃を与えたり、無理な荷重を加えないでください。(製品が破損した場合は、直ぐに取り替えてください。)
- 製品に異常がないか定期的に点検・清掃を行ってください。

### お手入れの仕方

- 汚れがひどいときには、石けん又は中性洗剤を柔らかい布に浸して汚れを拭き取り、その後きれいな布で洗剤がのこらないように拭き取ってください。
- シンナー等の有機溶剤は使用しないでください。

# プチ点

ビス止めタイプ

小型床下点検口

# 取扱説明書

工事店様へ

- この取扱説明書を必ずお読みの上、正しく施工してください。
- 施工完了後、必ず本説明書をお施主様にお渡しください。

## 施工上の注意事項

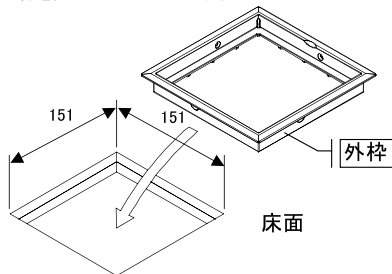
- プラスチック製品ですので、火気等を近づけないでください。(トーチランプ等含む。)
- 高温(60℃以上)になる可能性の有る場所には施工しないでください。
- 製品に強い衝撃を与えたり、無理な荷重を加えないでください。
- 塗料、シンナーなど、有機溶剤等を付着させないでください。
- 製品の用途以外には、使用しないでください。

\*上記注意事項は、製品が破損し、ケガの原因になりますので厳守願います。

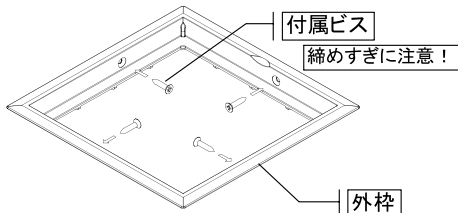
## 施工説明

### 1 外枠の施工

- ① 床面の決められた位置に、151mm x 151mmの開口を正確に開けてください。次に、外枠を開口にはめ込みます。



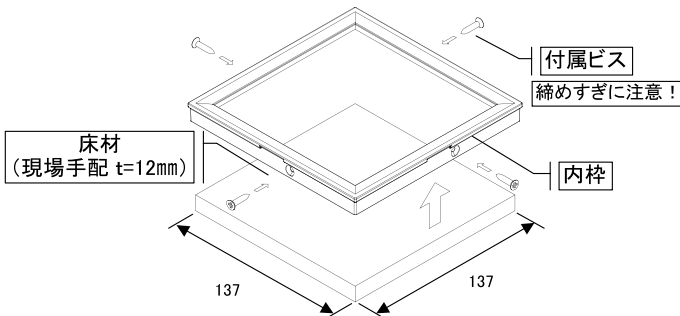
- ② 外枠を付属ビスで内側から4ヶ所固定します。  
\*この時、ビスを締めすぎないように十分注意してください。  
締めすぎると枠の破損や変形の原因になります。



### 2 内枠の施工

内枠に床材(12mm厚フローリング)を、137mm x 137mmに正確にカットし、内枠にSETしてください、そして、付属ビスで外側から4ヶ所固定します。  
\*この時、ビスを締めすぎないように十分注意してください。  
締めすぎると枠の破損や変形の原因になります。

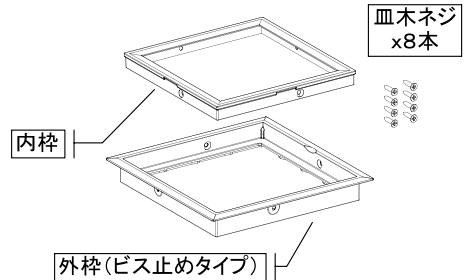
〔クッションフロアをご使用の際は、床材厚合計12mmになるように調整してご使用してください。〕



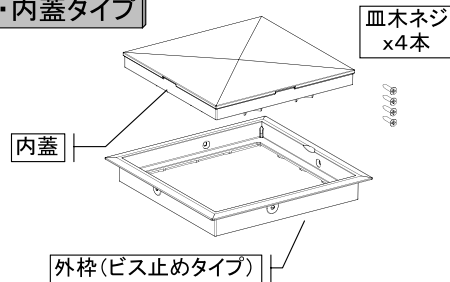
\*内蓋タイプの施工は不要です。

## 各部品名称

### 外枠・内枠タイプ



### 外枠・内蓋タイプ



## お客様へ

- ご使用前にこの説明書をよくお読み頂き正しく使用してください。
- この取扱説明書は、必ず保管してください。

## 使用上の注意事項

- 床下の点検等が終了しましたら、すぐに内枠又は、内蓋を元どりに取り付けてください。
- プラスチック製品ですので、火気等を近づけないでください。
- 高温・高圧洗浄機や、シンナー、有機溶剤等で清掃しないでください。  
(製品が破損し、ケガの原因となります。)
- 製品に強い衝撃を与えたり、無理な荷重を加えないでください。  
(製品が破損した場合は、直ぐに取り替えてください。)
- 製品に異常がないか定期的に点検・清掃を行ってください。

## お手入れの仕方

- 汚れがひどいときには、石けん又は中性洗剤を柔らかい布に浸して汚れを拭き取り、その後きれいな布で洗剤がのこらないように拭き取ってください。
- シンナー等の有機溶剤は使用しないでください。