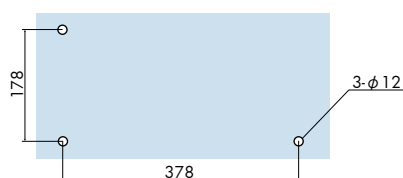


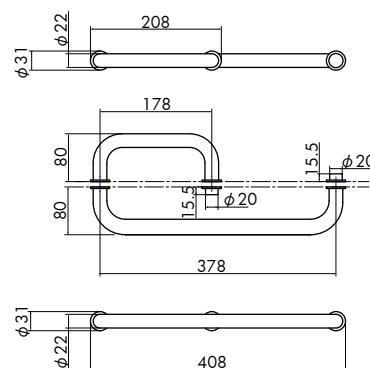
OT-C410-SUS

バーハンドル
Bar handle



ガラスカット寸法
Cut out dimensions

材質 Material	ステンレス Stainless Steel
仕上げ Finish	MST (鏡面) Mirror Stainless Steel
対応ガラス厚 Glass Thickness	8~12mm
取付穴寸法 Cut out dimension	φ12
取付ネジ Mounting screw	M6



OT-B

OT-C

OT-E

OT-G

OT-H

BA/IZ

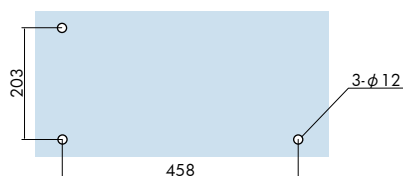
Glass Door

Accessory

Public

OT-C420-SUS

バーハンドル
Bar handle



ガラスカット寸法
Cut out dimensions

材質 Material	ステンレス Stainless Steel
仕上げ Finish	HST+MST (ホーニング+鏡面) Honing+Mirror Stainless Steel
対応ガラス厚 Glass Thickness	8~12mm
取付穴寸法 Cut out dimension	φ12
取付ネジ Mounting screw	M6

