

# OT-G060-SUS



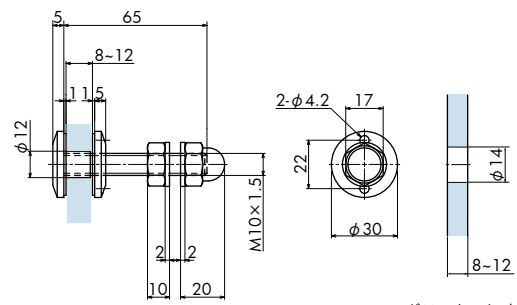
固定型フィックス  
Glass fix



取付け工具はP.4をご参照下さい。  
Please refer to P.4 for optional tool.



材質 Material	ステンレス Stainless Steel
仕上げ Finish	MST (鏡面) Mirror Stainless Steel
対応ガラス厚 Glass Thickness	8~12 mm

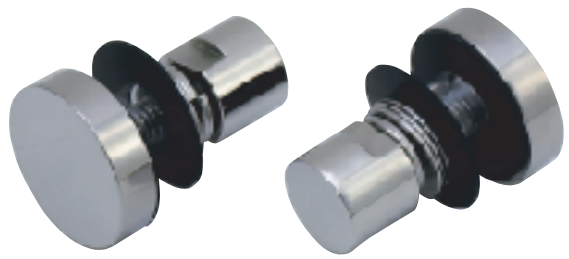


ガラスカット寸法  
Cut out dimensions

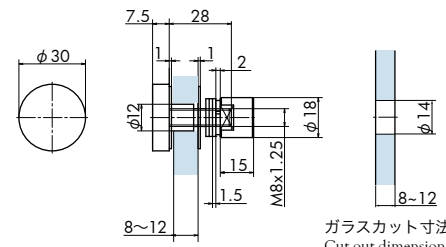
- OT-B
- OT-C
- OT-E
- OT-G
- OT-H
- BA/IZ

# OT-G070-SUS

固定型フィックス  
Glass fix



材質 Material	ステンレス Stainless Steel
仕上げ Finish	MST (鏡面) Mirror Stainless Steel
対応ガラス厚 Glass Thickness	8~12 mm



ガラスカット寸法  
Cut out dimensions

# OT-G080-SUS



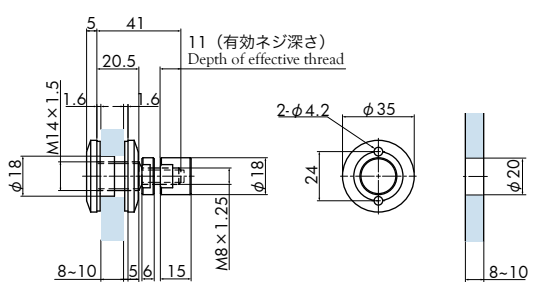
固定型フィックス  
Glass fix



取付け工具はP.4をご参照下さい。  
Please refer to P.4 for optional tool.



材質 Material	ステンレス Stainless Steel
仕上げ Finish	MST (鏡面) Mirror Stainless Steel
対応ガラス厚 Glass Thickness	8~10 mm



ガラスカット寸法  
Cut out dimensions