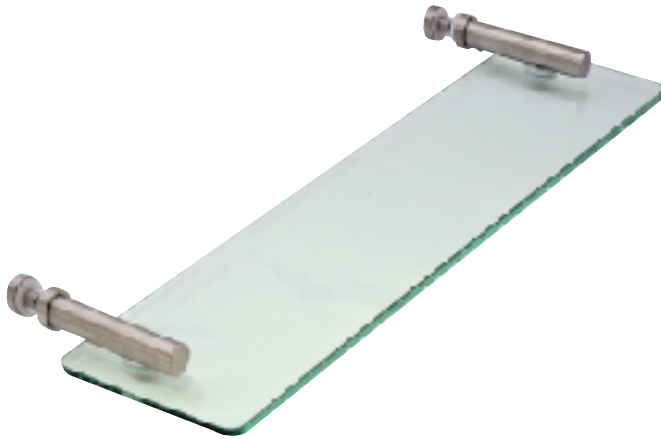




## BA-9191G

ガラスシェルフ  
Glass Shelf

材質 ブラケット | ステンレス

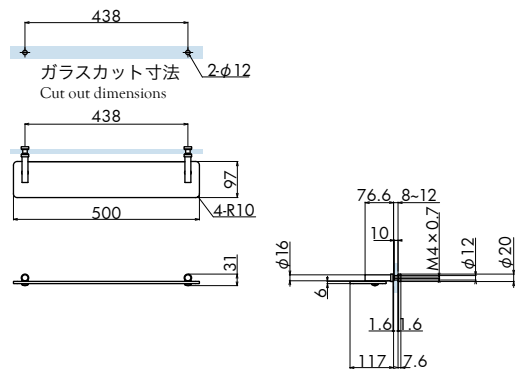
Material Bracket | Stainless Steel

棚 | 強化ガラス

Shelf | Tempered Glass

仕上げ | HLST (ヘアライン)

Finish | Hairline Stainless Steel



OT-B

OT-C

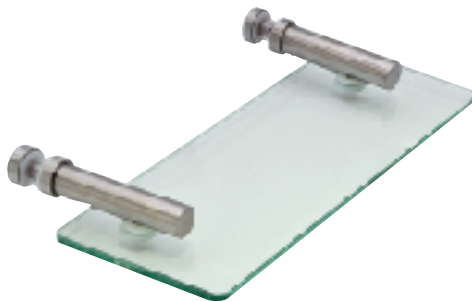
OT-E

OT-G

OT-H

BA/IZ

## BA-9192G

ガラスシェルフ  
Glass Shelf

材質 ブラケット | ステンレス

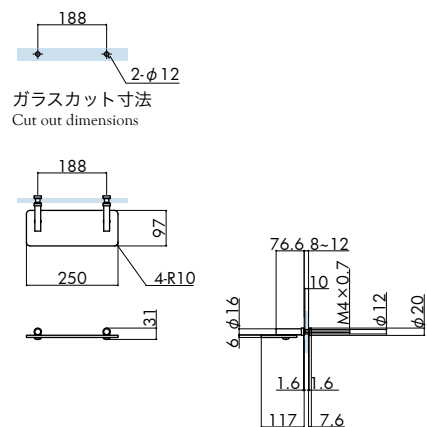
Material Bracket | Stainless Steel

棚 | 強化ガラス

Shelf | Tempered Glass

仕上げ | HLST (ヘアライン)

Finish | Hairline Stainless Steel



付属部品 (個) Attached parts (piece)	アタッチメントパーツ Attaching Parts	六角レンチ Hexagon wrench
BA-9118G	2	1
BA-9154G	1	1
BA-9191G	2	1
BA-9192G	2	1

取付けについては商品についている取扱い説明書をご参照下さい。  
※Please refer to an attached "Installation Method".