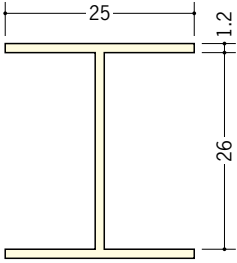


ビニール断熱材用ジョイナー H型

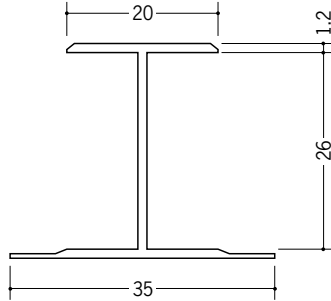
35123

ビニール BSH-26
2.73m/ホワイト・クリーム/各50本入



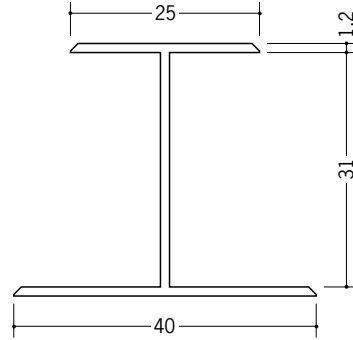
35061

ビニールH型26
2.73m/ホワイト・クリーム・グレー・コスモブラック
各50本入



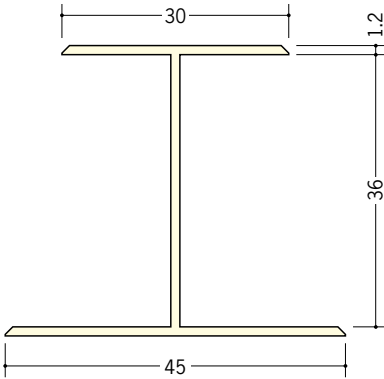
35072

ビニールH型31
2.73m/ホワイト・クリーム/各40本入



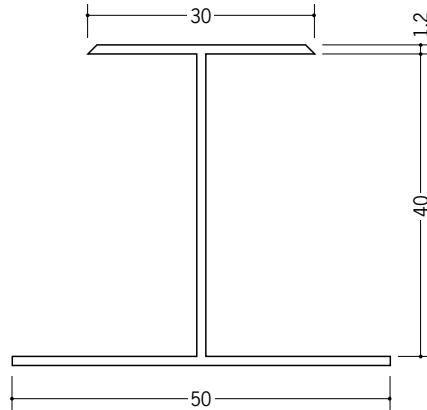
35060

ビニールH型36
2.73m/ホワイト・クリーム/各40本入



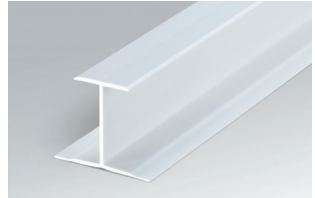
35092

ビニールH型40
2.73m/ホワイト・クリーム/各25本入

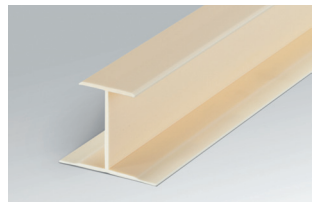


アルミ製の
断熱材用ジョイナー
(H型)は
282・283ページです。

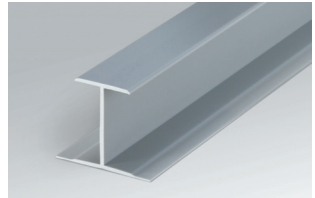
H型26とH型51には
グレーとブラック
(コスモブラック)
があります。



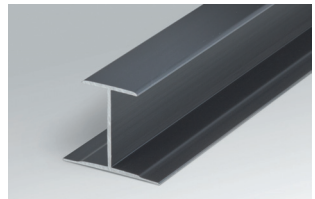
ホワイト



クリーム



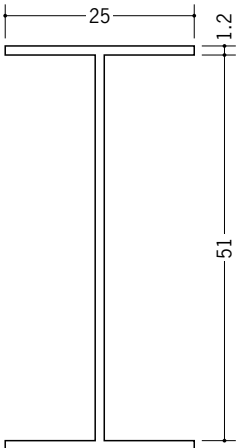
グレー (H型26・51のみ)



コスモブラック (H型26・51のみ)

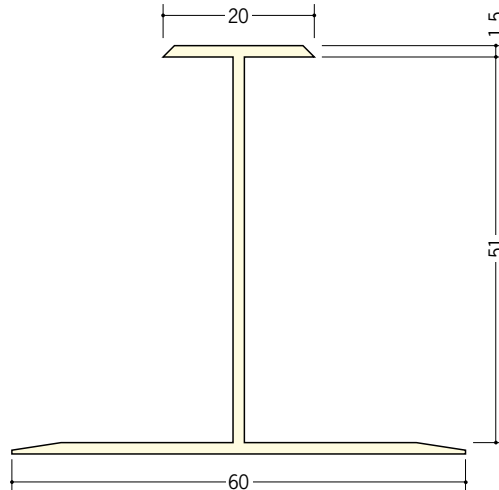
35126

ビニール BSH-51
2.73m/ホワイト・クリーム/各25本入



35062

ビニールH型51
2.73m/ホワイト・クリーム・グレー・コスモブラック
各20本入



R加工の場合は、574～576ページをご参照下さい。