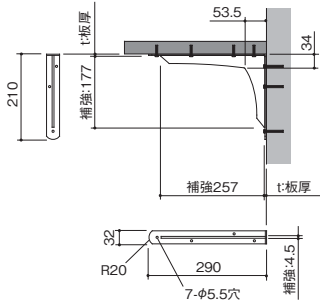


REカウンターブラケット／カウンターアングル

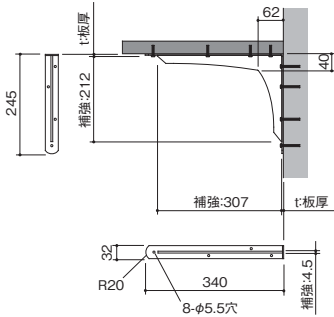
鉄製

■取付図: REカウンターブラケット

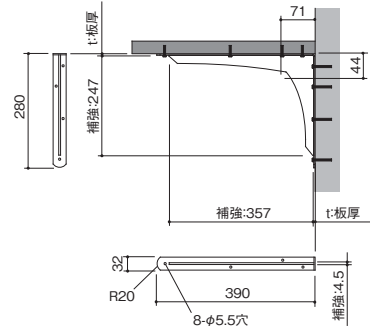
LY-901



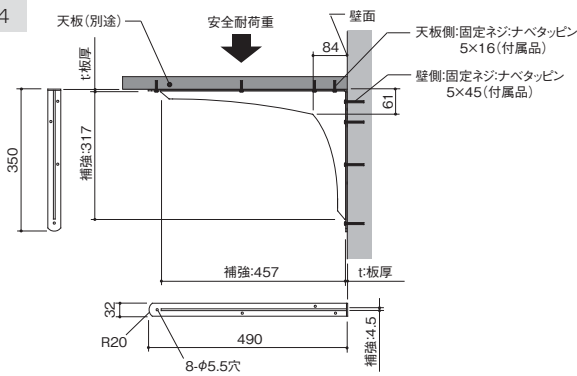
LY-902



LY-903

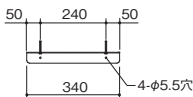


LY-904

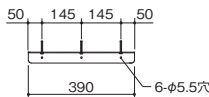


■取付図: カウンターアングル

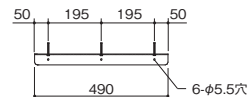
LY-210
長さ340



LY-210
長さ390

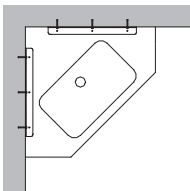


LY-210
長さ490

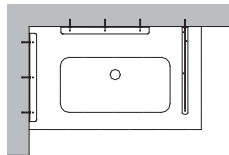


■設置例: カウンターアングル

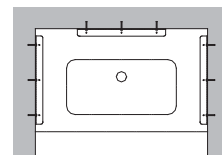
●コーナー壁に設置する例
(アングル2本使用)



●コーナー壁に設置する例
(ブラケットとの併用)



●三方壁に設置する例
(アングル3本使用)



規格寸法: REカウンターブラケット

単位:mm

型番	外形寸法(曲げ/幅)	板厚t	安全耐荷重
LY-901	210×290	32幅 3.0	1本あたり 100kg
LY-902	245×340		
LY-903	280×390		
LY-904	350×490		

※安全耐荷重の値はブラケット本体のみの値です。
(ブラケット本体の天板取付面に分散荷重がかかった時の値)
取付けの際は下地材の強度、芯材の有無などに充分ご注意ください。

規格寸法: カウンターアングル

単位:mm

型番	外形寸法(長さ/曲げ)	板厚t
LY-210	340	40×40
	390	
	490	

部材表: REカウンターブラケット

部材	材質	仕上
本体	鉄製 FB t=3.0×32	ホワイト 粉体塗装仕上
補強	SPHC t=4.5	
付属品: 固定ネジセット (天板側): 鉄製ナベタッピン 5×16(頭部塗装仕上) (壁側): 鉄製ナベタッピン 5×45(頭部塗装仕上)		

部材表: カウンターアングル

部材	材質	仕上
本体	SPCC t=2.3	ホワイト粉体塗装仕上
付属品: 固定ネジセット (天板側): 鉄製ナベタッピン 5×16(頭部塗装仕上) (壁側): 鉄製ナベタッピン 5×45(頭部塗装仕上)		

■詳細図

