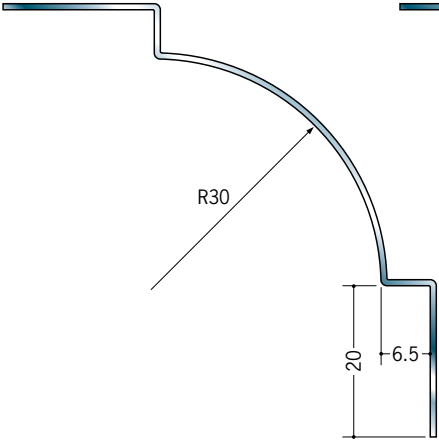
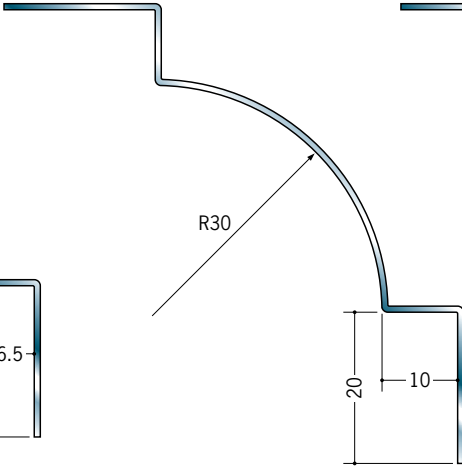


ステンレス 入隅ジョイナー

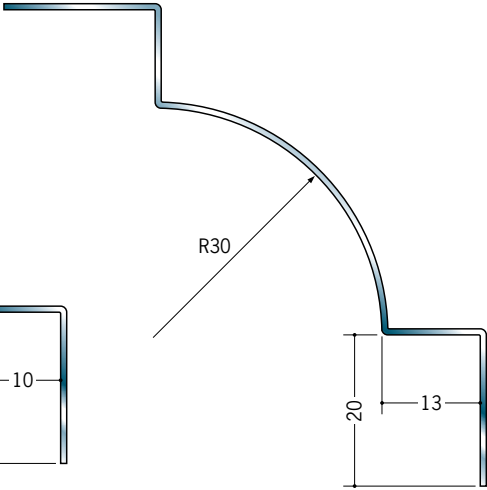
64074 ステンIR-630
2.73m/ヘアライン・鏡面(#800)
t=0.8



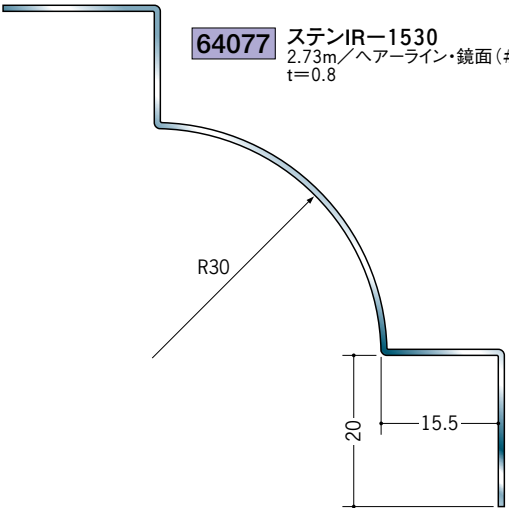
64075 ステンIR-930
2.73m/ヘアライン・鏡面(#800)
t=0.8



64076 ステンIR-1230
2.73m/ヘアライン・鏡面(#800)
t=0.8

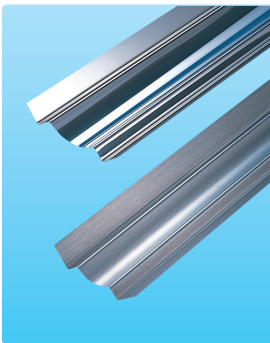
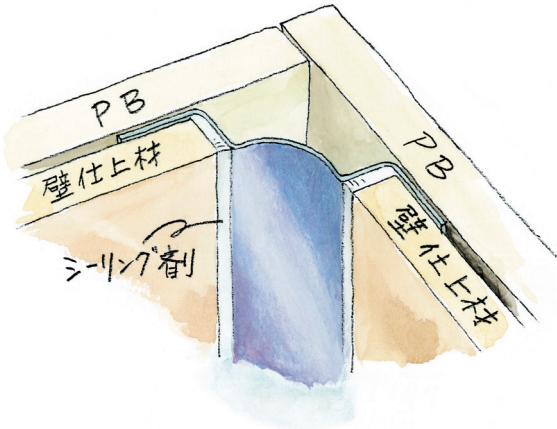


64077 ステンIR-1530
2.73m/ヘアライン・鏡面(#800)
t=0.8



ステンレス
入隅ジョイナーは
SUS304を
使用しています。

特注寸法も
製作いたします。



上段 鏡面(#800)
下段 ヘアライン

ステンレス製品は、1本からカラー仕上げ(焼付塗装)が可能です。