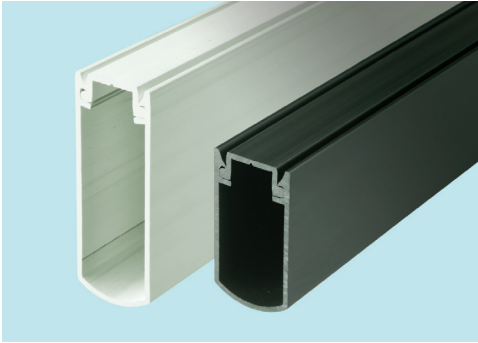


ビニールスタイミーカーテン

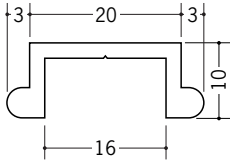


オフホワイト・コスモブラック

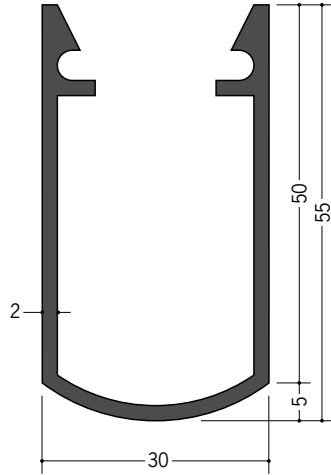
PSU-10 (ベース) を天井にビスで取付け後、PSU-55、80 (カバー) をカンゴウさせて取付けます。



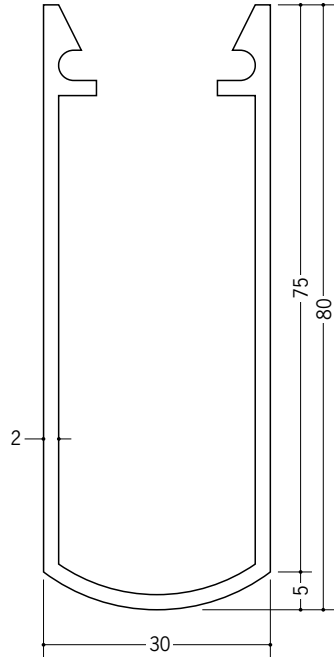
57170 ビニールPSU-10(ベース)
2.5m/オフホワイト・コスモブラック
各50本入



57171 ビニールPSU-55 (カバー)
2.5m/オフホワイト・コスモブラック
各20本入



57172 ビニールPSU-80 (カバー)
2.5m/オフホワイト・コスモブラック
各10本入



39017 PSU-55用サイドカバー
オフホワイト・コスモブラック



サイドカバーは、
接着剤で
取付けて下さい。



39018 PSU-80用サイドカバー
オフホワイト・コスモブラック

