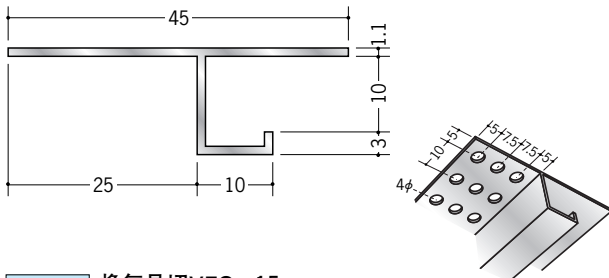


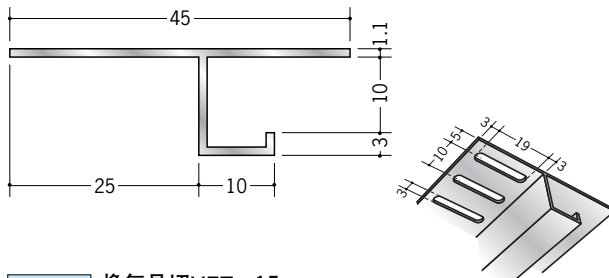
スパンドレルSK 部材

SKタイプ廻り縁（換気見切縁）

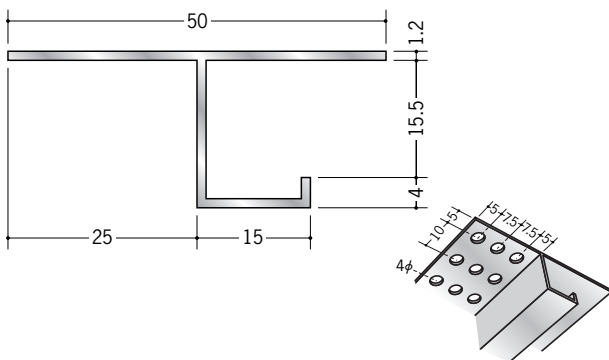
51063 換気見切VFC-10 (SK-51~55用)
3m/焼付塗装
開口率15.07%



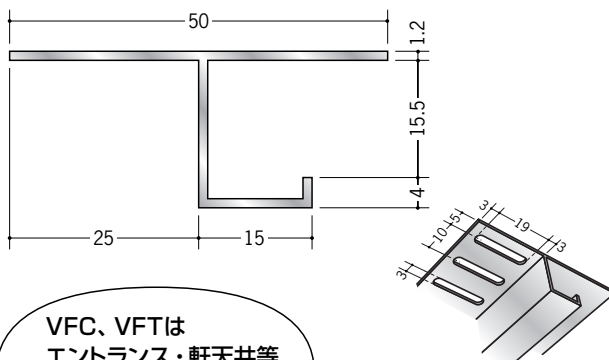
51064 換気見切VFT-10 (SK-51~55用)
3m/焼付塗装
開口率22.03%



51090 換気見切VFC-15
3m/焼付塗装
開口率15.07%



51091 換気見切VFT-15
3m/焼付塗装
開口率22.03%

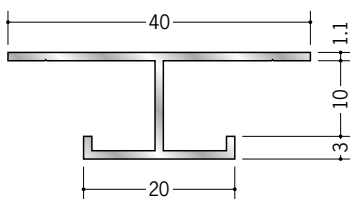


VFC、VFTは
エントランス・軒天井等
換気が必要とする部分に
使って下さい。

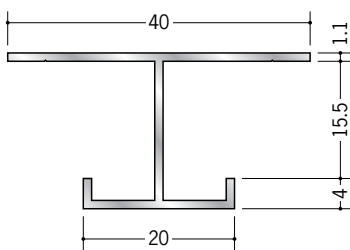


SKタイプ継手

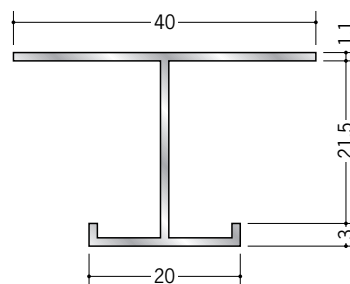
59092 アルミ天井継手10型
(SK-51~55用)
3m/焼付塗装



59093 アルミ天井継手15型
3m/焼付塗装



59090 アルミ天井継手20型
(SK-12・23・30用)
3m/焼付塗装



規格色は、24色（457ページ）！
その他にご指定頂いた色で塗装致します。
納期はご発注頂いて1週間程度で
お届け致します。

R加工の場合は、574~576ページをご参照下さい。