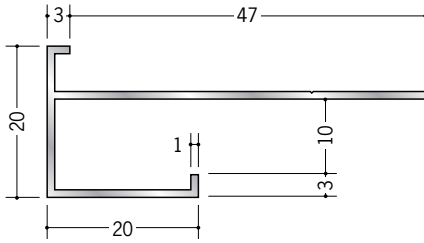


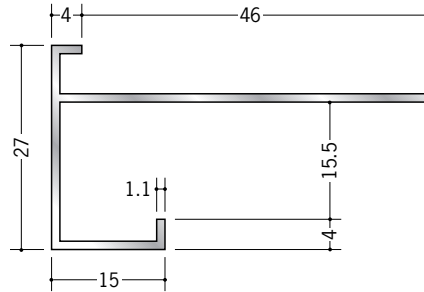
スパンドレルSK 部材

SKタイプ出隅

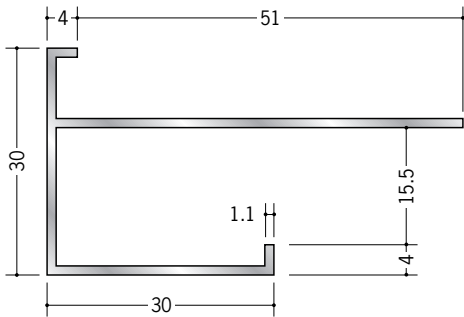
52038 アルミD型38 (SK-51~55用)
3m/焼付塗装



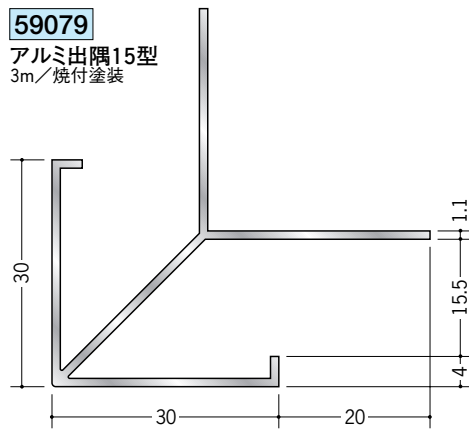
52188 アルミD型44
3m/焼付塗装



59089 アルミF型出隅15
3m/焼付塗装

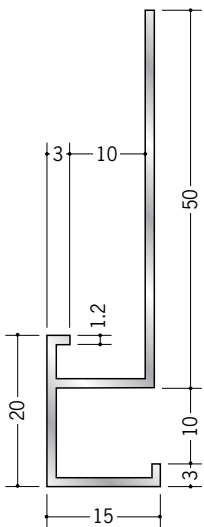


59079 アルミ出隅15型
3m/焼付塗装

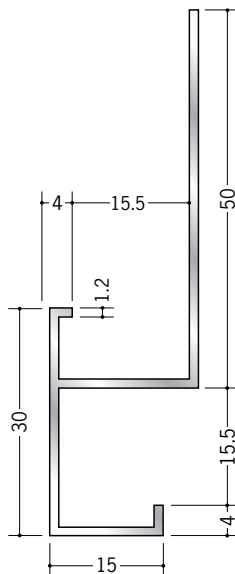


SKタイプ下り壁

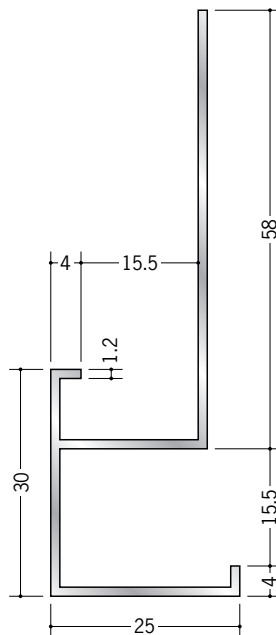
52092 アルミD型22 (SK-51~55用)
3m/焼付塗装



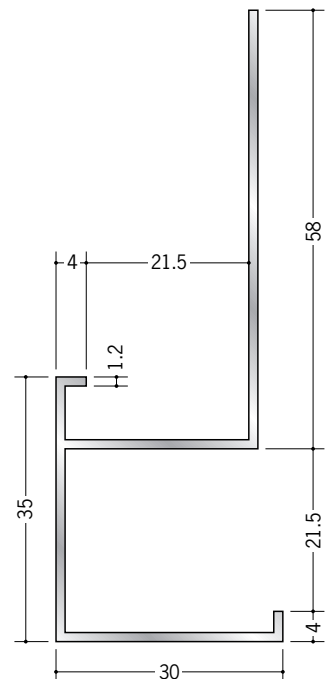
52187 アルミD型45
3m/焼付塗装



52095 アルミD型25
3m/焼付塗装



52096 アルミD型26 (SK-12・23・30用)
3m/焼付塗装



R加工の場合は、574~576ページをご参照下さい。