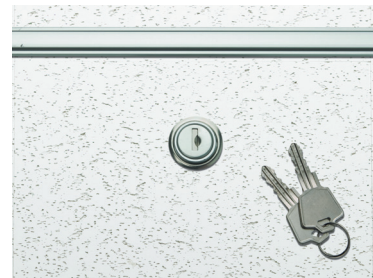
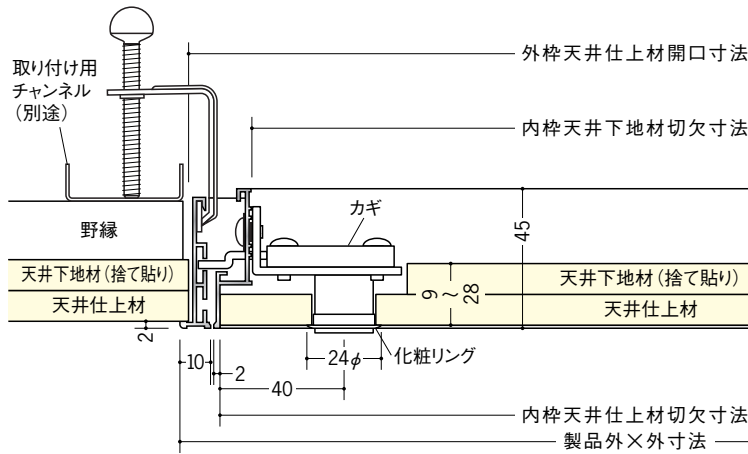


## アルミ天井点検口 外額×内目地タイプ

### リーフ額×目地 支持金具タイプカギ付 アルマイトシルバー 4方向開閉可能

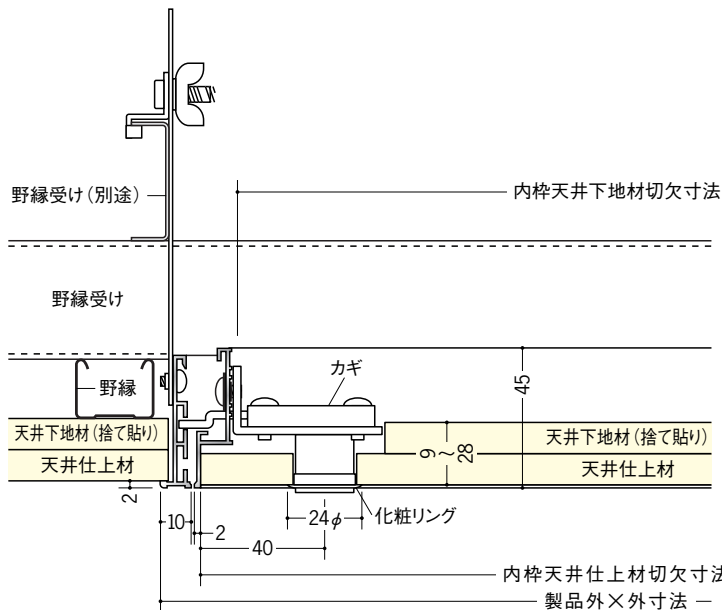
		色調	入数	外枠天井仕上材 開口寸法	内枠天井仕上材 切欠寸法	内枠天井地下材 切欠寸法	製品 外×外寸法
<b>71030</b>	リーフ額×目地303 カギ付	アルマイトシルバー	10台入	313×313	293×293	269×269	319×319
<b>71031</b>	リーフ額×目地454 カギ付	アルマイトシルバー	10台入	464×464	444×444	420×420	470×470
<b>71032</b>	リーフ額×目地606 カギ付	アルマイトシルバー	5台入	616×616	596×596	572×572	622×622
<b>71033</b>	リーフ額×目地306 カギ付	アルマイトシルバー	10台入	313×616	293×596	269×572	319×622



キーは、スペアキー（1本）を含め  
2本入りです。

### リーフ額×目地 吊り金具タイプカギ付 アルマイトシルバー 4方向開閉可能

		色調	入数	外枠天井仕上材 開口寸法	内枠天井仕上材 切欠寸法	内枠天井地下材 切欠寸法	製品 外×外寸法
<b>62780</b>	リーフ額×目地303 吊り金具タイプカギ付	アルマイトシルバー	10台入	313×313	293×293	269×269	319×319
<b>62781</b>	リーフ額×目地454 吊り金具タイプカギ付	アルマイトシルバー	10台入	464×464	444×444	420×420	470×470
<b>62782</b>	リーフ額×目地606 吊り金具タイプカギ付	アルマイトシルバー	5台入	616×616	596×596	572×572	622×622
<b>62783</b>	リーフ額×目地306 吊り金具タイプカギ付	アルマイトシルバー	10台入	313×616	293×596	269×572	319×622



公共建築協会認定商品  
評価第971-02600605号

リーフ額×目地306の  
カギは、短手側（300側）に  
ついてます。



別冊カタログがあります



HATCH

アルミ製品は、1台からカラー仕上げ（焼付塗装）が可能です。