

本カタログに掲載している製品内容は、部品としての品質範囲です。この部品を使用した最終製品の機能・性能・安全を保証するものではありません。

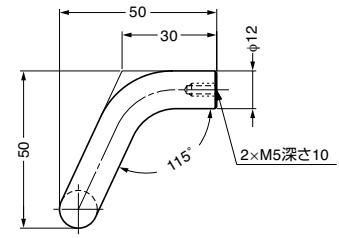
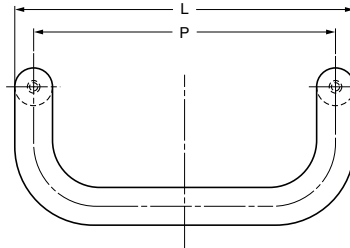
A  
ハンドル

## ランプ印 ステンレス鋼製ハンドル LF-12型



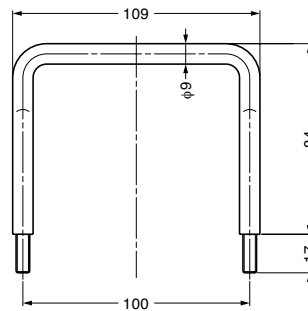
## ■付属品

十字穴付トラス小ねじM5×30



注文コード	品番	材料	仕上	L	P	質量	1箱
100-010-520	LF-12-96	ステンレス鋼 (SUS304)	サテン仕上	108	96	182g	10ヶ
100-010-521	LF-12-128	ステンレス鋼 (SUS304)	サテン仕上	140	128	211g	10ヶ
100-010-522	LF-12-160	ステンレス鋼 (SUS304)	サテン仕上	172	160	236g	10ヶ

## ランプ印 ステンレス鋼製丸棒取手 H-75-BL-100 薄板用

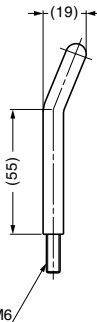


## ■特長

握り部分が握りやすく傾斜しています。

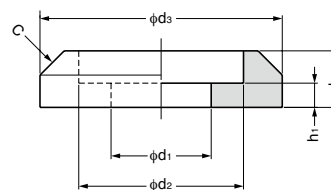
## ■注意

木材やソリッドメラミン樹脂に使用する際はワッシャーをご使用ください。



注文コード	品番	材料	仕上	質量	1箱
100-010-599	H-75-BL-100	ステンレス鋼(SUS304)	鏡面バフ研磨	130g	80ヶ

## ランプ印 ステンレス鋼製ハンドル用座金 H-42-Z型



## ■特長

- 丸棒ハンドルに使用できる座金です。
- 表中の適応ハンドル太さ、適応取付ねじ寸法の条件と合ったハンドルに使用できます。

注文コード	品番	材料	仕上	h <sub>1</sub>	h <sub>2</sub>	d <sub>1</sub>	d <sub>2</sub>	d <sub>3</sub>	c	適応ハンドル径	適応取付ねじ	質量	1パック	1箱	1カートン
100-010-570	H-42-Z-6	ステンレス鋼(SUS304)	バレル研磨	1.5	2.5	4.5	6.2	10	1	φ 6	M4	1 g	2ヶ	200パック	2,000パック
100-010-571	H-42-Z-7	ステンレス鋼(SUS304)	バレル研磨	1	3	5.2	7.2	10	1	φ 7	M5	0.9g	2ヶ	200パック	2,000パック
100-010-572	H-42-Z-9	ステンレス鋼(SUS304)	バレル研磨	1	3	5.2	9.2	13	1	φ 9	M5	1.6g	2ヶ	200パック	2,000パック
100-010-573	H-42-Z-10	ステンレス鋼(SUS304)	バレル研磨	1.5	3.5	6.2	10.2	15	1.5	φ 10	M6	2.7g	2ヶ	200パック	2,000パック
100-010-574	H-42-Z-12	ステンレス鋼(SUS304)	バレル研磨	1.5	4.5	8.2	12.2	18	1.5	φ 12	M8	4.9g	2ヶ	200パック	2,000パック