

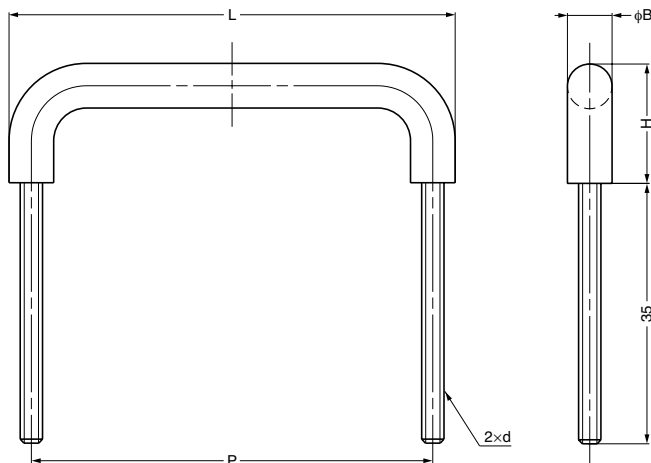
本カタログに掲載している製品内容は、部品としての品質範囲です。この部品を使用した最終製品の機能・性能・安全を保証するものではありません。

ランプ印 丸棒取手 MRB型

CAD



■付属品  
ナット



A  
ハンドル

ハンドル

注文コード	品番	材料	仕上	L	H	B	P	d	質量	1箱	1カートン
100-010-280	MRB-A283	黄銅(真鍮)	ホワイトブロンズめっき	60	18	6	54	M3	21g	70ヶ	700ヶ
100-010-281	MRB-A282	黄銅(真鍮)	ホワイトブロンズめっき	76	23	7	69	M4	39g	50ヶ	500ヶ
100-010-282	MRB-A281	黄銅(真鍮)	ホワイトブロンズめっき	94	25	8	86	M4	56g	35ヶ	350ヶ
100-010-283	MRB-A280	黄銅(真鍮)	ホワイトブロンズめっき	105	27	8	97	M4	62g	30ヶ	300ヶ
100-010-284	MRB-A279	黄銅(真鍮)	ホワイトブロンズめっき	122	27	8	114	M4	70g	20ヶ	200ヶ

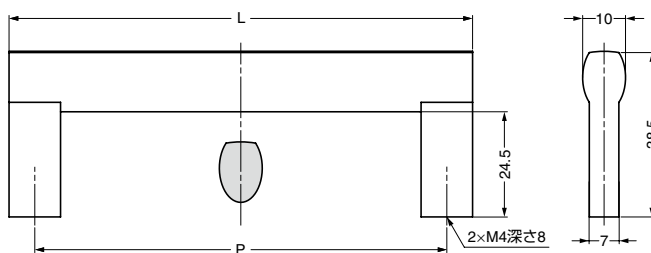
ハンドル 217.025.9604型

Y (ランプ印) CAD



■付属品

十字穴付トラス小ねじM4×25



注文コード	品番	材料	仕上	L	P	質量	1箱
100-016-681	217.025.96.9604	亜鉛合金 (ZDC)	サテングロムめっき	108	96	98g	100ヶ
100-016-682	217.025.128.9604	亜鉛合金 (ZDC)	サテングロムめっき	140	128	116g	50ヶ
100-016-683	217.025.160.9604	亜鉛合金 (ZDC)	サテングロムめっき	172	160	139g	50ヶ
100-016-684	217.025.224.9604	亜鉛合金 (ZDC)	サテングロムめっき	236	224	181g	50ヶ

輸入品のため、製品改良などにより予告なく寸法や材料の仕様変更を行う場合があります。念のため、現品にてご確認ください。

【環境対応マークの見方】

このマークの製品はRoHS指令に対応しています。



ホームページアドレス <http://www.sugatsune.co.jp/>  
No.200-1カタログ