

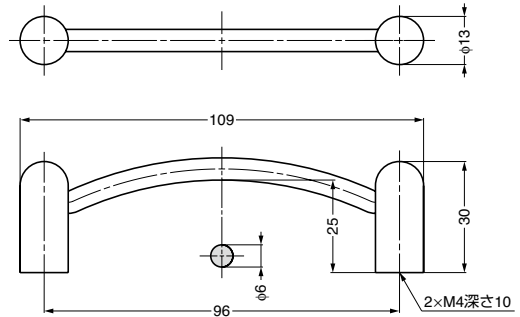
本カタログに掲載している製品内容は、部品としての品質範囲です。この部品を使用した最終製品の機能・性能・安全を保証するものではありません。

ランプ印 真鍮ハンドル LX-110型



■付属品

十字穴付トラス小ねじM4×25



注文コード	品番	材料	仕上	質量	1箱	1カートン
100-013-231	LX-110PB	黄銅(真鍮)	ポリッシュドプラス	78g	10ヶ	160ヶ
100-013-232	LX-110WB	黄銅(真鍮)	ホワイトブロンズめっき	78g	10ヶ	160ヶ

ランプ印 ハンドル MBP型



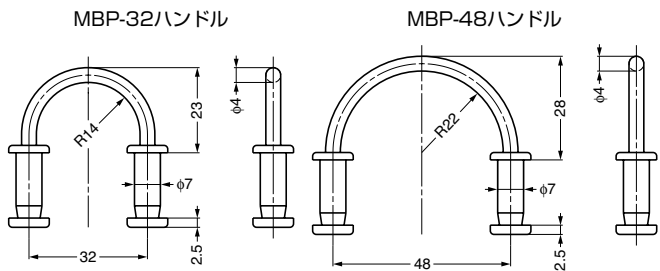
■特長

適応板厚が18~25mmのハンドルです。

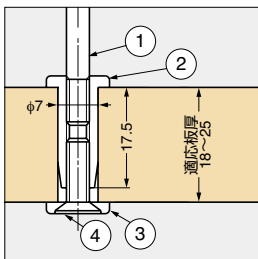
同じデザインつまみ MBT-12もあります。P.110をご覧ください。

■付属品

十字穴付皿小ねじM4×5



■取付加工図



No.	部品名	材料	仕上
①	ハンドル	黄銅(真鍮)	ホワイトブロンズめっき
②	スリーブ	黄銅(真鍮)	ホワイトブロンズめっき
③	ワッシャ	黄銅(真鍮)	ニッケルめっき
④	取付ねじ	鋼	ニッケルめっき

注文コード	品番	質量	1箱	1カートン
100-012-282	MBP-32WB	26g	30ヶ	300ヶ
100-012-287	MBP-48WB	28g	25ヶ	250ヶ