

本カタログに掲載している製品内容は、部品としての品質範囲です。この部品を使用した最終製品の機能・性能・安全を保証するものではありません。

## ランプ印 チタン合金製、ステンレス鋼 (SUS316相当品) 製ハンドル 2LC型



### ■特長

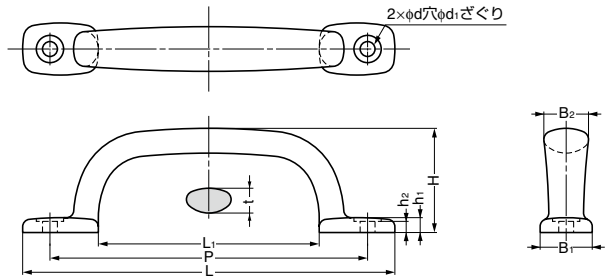
- 握りやすい太さおよび形状に設計したハンドルです。
- 優れた耐食性を誇るチタン合金（さらに金属アレルギーがでにくい）と、ステンレス鋼SUS316相当の鋳鋼材SCS14を使用した2種類があります。

### ■注意

- チタン合金製ハンドルに取付ねじは付属していません。チタン合金製ねじを別途ご用意できます。弊社営業担当者までお問い合わせください。
- 小ねじを使用される場合は下記表中の推奨小ねじをご用意ください。

### ■付属品 (ステンレス鋼製ハンドルにのみ付属)

十字穴付なベタッピンねじ (ステンレス鋼)



注文コード	品番	材料	仕上	L	L <sub>1</sub>	P	B <sub>1</sub>	B <sub>2</sub>	H	h <sub>1</sub>	h <sub>2</sub>	t	d	d <sub>1</sub>	質量	付属ねじ	推奨小ねじ	1箱
100-010-355	2LC- 80TI	チタン合金	ショットブラスト	80	32	64	16	14	35	5.5	4	8	5	9.5	37g	-	M4	20ヶ
100-010-354	2LC-120TI	チタン合金	ショットブラスト	120	64	96	18	16	36	5.5	4.5	9	5	9.5	62g	-	M4	15ヶ
100-010-353	2LC-150TI	チタン合金	ショットブラスト	150	89	128	21	18	42	6	4.5	10	6	11	96g	-	M5	10ヶ
100-010-131	2LC- 80	ステンレス鋼 (SCS14)	鏡面研磨	80	32	64	16	14	35	5.5	4	8	5	9.5	70g	4×20	M4	12ヶ
100-010-132	2LC-120	ステンレス鋼 (SCS14)	鏡面研磨	120	64	96	18	16	36	5.5	4.5	9	5	9.5	106g	4×20	M4	8ヶ
100-010-133	2LC-150	ステンレス鋼 (SCS14)	鏡面研磨	150	89	128	21	18	42	6	4.5	10	6	11	172g	5×32	M5	6ヶ
100-010-134	2LC-180	ステンレス鋼 (SCS14)	鏡面研磨	180	118	160	23	20	45	6.5	5	10	6	11	225g	5×32	M5	3ヶ

\*SCS14はSUS316相当の鋳鋼材です。

## ランプ印 ステンレス鋼 (SUS316相当品) 製ハンドル 4LC型



### ■特長

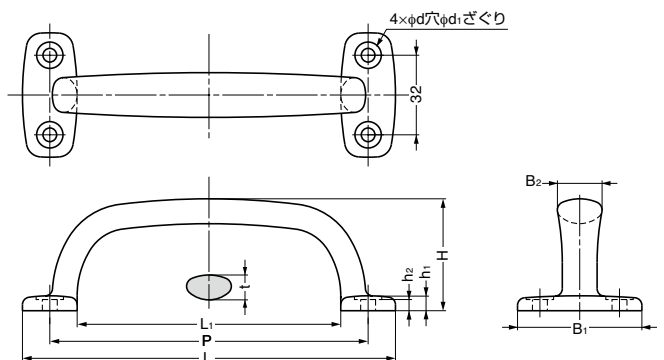
- 優れた耐食性を誇るステンレス鋼SUS316相当の鋳鋼材SCS14を使用しています。
- 別注品としてチタン合金製もご用意できます。

### ■注意

小ねじを使用される場合は下記表中の推奨小ねじをご用意ください。

### ■付属品

十字穴付なベタッピンねじ (ステンレス鋼)



注文コード	品番	材料	仕上	L	L <sub>1</sub>	P	B <sub>1</sub>	B <sub>2</sub>	H	h <sub>1</sub>	h <sub>2</sub>	t	d	d <sub>1</sub>	質量	付属ねじ	推奨小ねじ	1箱
100-010-135	4LC- 82	ステンレス鋼 (SCS14)	鏡面研磨	82	46	64	48	16	36.5	5.5	4	8	5	9.5	110g	4×20	M4	8ヶ
100-010-136	4LC-114	ステンレス鋼 (SCS14)	鏡面研磨	114	78	96	48	16	40	6	4.5	9	5	9.5	148g	4×20	M4	6ヶ
100-010-137	4LC-150	ステンレス鋼 (SCS14)	鏡面研磨	150	106	128	50	18	45	6	4.5	10	6	11	210g	5×32	M5	3ヶ
100-010-138	4LC-180	ステンレス鋼 (SCS14)	鏡面研磨	180	140	160	50	20	48	6.5	5	10	6	11	270g	5×32	M5	2ヶ

\*SCS14はSUS316相当の鋳鋼材です。