

本カタログに掲載している製品内容は、部品としての品質範囲です。この部品を使用した最終製品の機能・性能・安全を保証するものではありません。

ランプ印 ステンレス鋼(SUS316)製ハンドル MG型

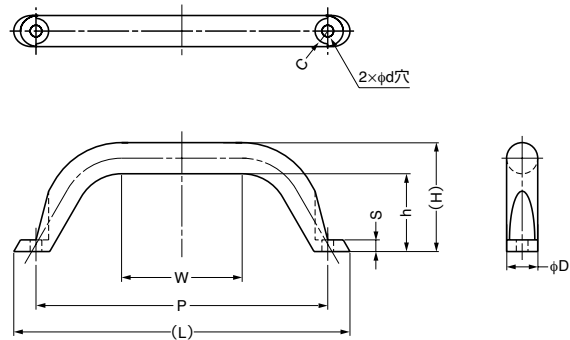


■特長

- 優れた耐食性を誇るステンレス鋼SUS316を使用しています。
- SEMI規格に準拠しています (SEMI S8-0701)。
- ハンドルの高さ・幅を広く取り、作業用手袋着用時でも握りやすいので、作業用のキャビネットなどに最適です。
- 取付ねじ部は、六角穴付ボルトなどにも対応可能です。(注：ねじは付属しておりません。)

■推奨ねじ

トラスねじ



注文コード	品番	材料	仕上	L	H	P	D	W	h	S	C	d	推奨ねじ	質量	1箱	1カートン
100-010-483	MG-150	ステンレス鋼 (SUS316)	鏡面研磨	172.8	56	150	16	62	40	6	R6.5	6	M5	295g	10ヶ	40ヶ
100-010-484	MG-190	ステンレス鋼 (SUS316)	鏡面研磨	216.7	63	190	18	92	45	8	R7.5	7	M6	460g	5ヶ	20ヶ
100-010-485	MG-250	ステンレス鋼 (SUS316)	鏡面研磨	275.5	68	250	18	145	50	8	R7.5	7	M6	595g	5ヶ	20ヶ
100-021-952	※MG-230T	ステンレス鋼 (SUS316)	鏡面研磨	260	70	230	20	129	50	10	R9	9	M8	665g	5ヶ	20ヶ
100-021-953	※MG-300T	ステンレス鋼 (SUS316)	鏡面研磨	330	70	300	20	199	50	10	R9	9	M8	820g	5ヶ	20ヶ

※印はCADデータがありません。

ランプ印 ステラアップ®ハンドル US型



鏡面研磨仕上

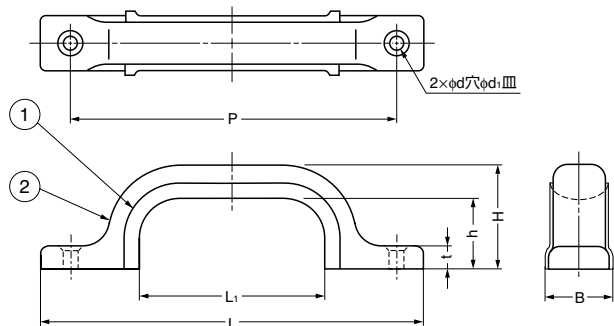
サテン仕上

■特長

- ハンドルの内側部分にエラストマーを使用しているため、ソフトな感触が得られます。
 - ハンドルの表面部はステンレス鋼 (SUS304) を使用しています。
- つまみタイプのHS型もあります。P.108をご覧ください。

■付属品

十字穴付丸皿木ねじ (ステンレス鋼)



No.	材料	仕上/色
①	エラストマー (TPE)	ブラック
②	ステンレス鋼 (SUS304)	サテン仕上および鏡面研磨

注文コード	品番	仕上	L	L ₁	P	B	H	h	t	d	d ₁	質量	付属ねじ	1箱	1カートン
100-012-243	US-70S	サテン仕上	70	20	54	17	28	21	5.5	3.3	6.6	20g	3.1×16	20ヶ	200ヶ
100-012-240	US-70M	鏡面研磨	70	20	54	17	28	21	5.5	3.3	6.6	20g	3.1×16	20ヶ	200ヶ
100-012-244	US-120S	サテン仕上	120	57	102	19	32	21	6.5	3.8	7.6	45g	3.5×20	20ヶ	200ヶ
100-012-241	US-120M	鏡面研磨	120	57	102	19	32	21	6.5	3.8	7.6	45g	3.5×20	20ヶ	200ヶ
100-012-245	US-160S	サテン仕上	160	88	140	22	37.5	23	7.5	4.1	8.1	70g	4.1×25	10ヶ	100ヶ
100-012-242	US-160M	鏡面研磨	160	88	140	22	37.5	23	7.5	4.1	8.1	70g	4.1×25	10ヶ	100ヶ