

本カタログに掲載している製品内容は、部品としての品質範囲です。この部品を使用した最終製品の機能・性能・安全を保証するものではありません。

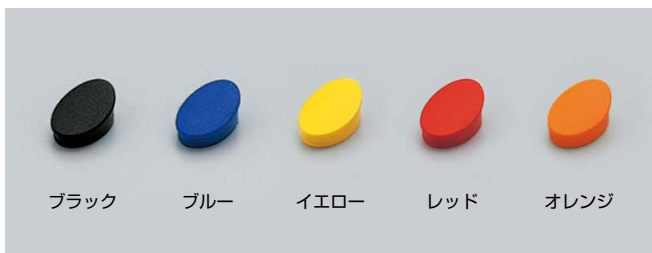
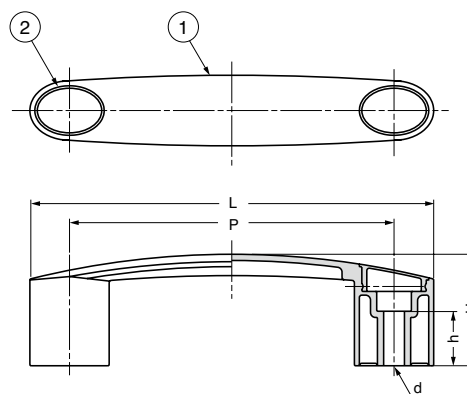
ハンドル 1155型



写真はブルーとブラックのキャップを取り付けたものです。

■特長

- 人間工学に基づいて設計したハンドルです。
- ガラス繊維入り強化ポリアミド製です。
- 5種類のカラーバリエーションからお好みの色をお選びいただけます。



ブラック ブルー イエロー レッド オレンジ

No.	部品名	材料	色
①	本体	ガラス繊維強化ポリアミド	ブラック
②	キャップ	ポリアミド (PA)	ブラック、ブルー、イエロー、レッド、オレンジ

注文コード	品番	色	L	P	H	h	d	質量	1箱
100-010-690	1155-09-210	ブラック	116	93±1	35	21	6.5	19g	275ヶ
100-010-691	1155-09-220	ブルー	116	93±1	35	21	6.5	19g	275ヶ
100-010-692	1155-09-230	イエロー	116	93±1	35	21	6.5	19g	275ヶ
100-010-693	1155-09-250	レッド	116	93±1	35	21	6.5	19g	275ヶ
100-010-694	1155-09-240	オレンジ	116	93±1	35	21	6.5	19g	275ヶ
100-010-695	1155-11-210	ブラック	141	117±1	42	19	8.5	34g	275ヶ
100-010-696	1155-11-220	ブルー	141	117±1	42	19	8.5	34g	275ヶ
100-010-697	1155-11-230	イエロー	141	117±1	42	19	8.5	34g	275ヶ
100-010-698	1155-11-250	レッド	141	117±1	42	19	8.5	34g	275ヶ
100-010-699	1155-11-240	オレンジ	141	117±1	42	19	8.5	34g	275ヶ
100-010-700	1155-13-210	ブラック	163	132±1	45	22	8.5	52g	250ヶ
100-010-701	1155-13-220	ブルー	163	132±1	45	22	8.5	52g	250ヶ
100-010-702	1155-13-230	イエロー	163	132±1	45	22	8.5	52g	250ヶ
100-010-703	1155-13-250	レッド	163	132±1	45	22	8.5	52g	250ヶ
100-010-704	1155-13-240	オレンジ	163	132±1	45	22	8.5	52g	250ヶ
100-010-705	1155-15-210	ブラック	181	150±1	48	25	8.5	61g	200ヶ
100-010-706	1155-15-220	ブルー	181	150±1	48	25	8.5	61g	200ヶ
100-010-707	1155-15-230	イエロー	181	150±1	48	25	8.5	61g	200ヶ
100-010-708	1155-15-250	レッド	181	150±1	48	25	8.5	61g	200ヶ
100-010-709	1155-15-240	オレンジ	181	150±1	48	25	8.5	61g	200ヶ

※本品は在庫限りで販売を終了いたします。

輸入品のため、製品改良などにより予告なく寸法や材料の仕様変更を行う場合があります。念のため、現品にてご確認ください。

【環境対応マークの見方】

このマークの製品はRoHS指令に対応しています。



ホームページアドレス <http://www.sugatsune.co.jp/>
No.200-1カタログ