

本カタログに掲載している製品内容は、部品としての品質範囲です。この部品を使用した最終製品の機能・性能・安全を保証するものではありません。

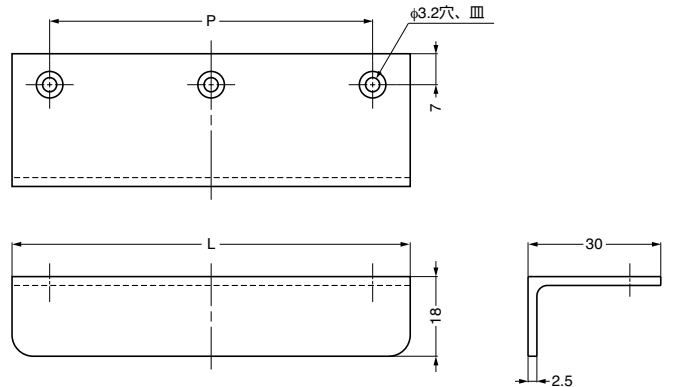
ランプ印 アングル面付取手 ANGU型

CAD

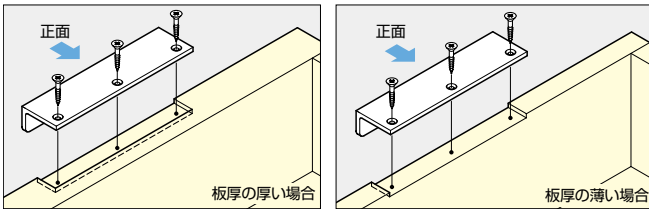


■注意

- 寸法は呼び寸法を表示しています。取り付けの際は現品にてお確かめください。
- 取手を取り付ける面に、掘込加工を行う必要があります。



■取付例



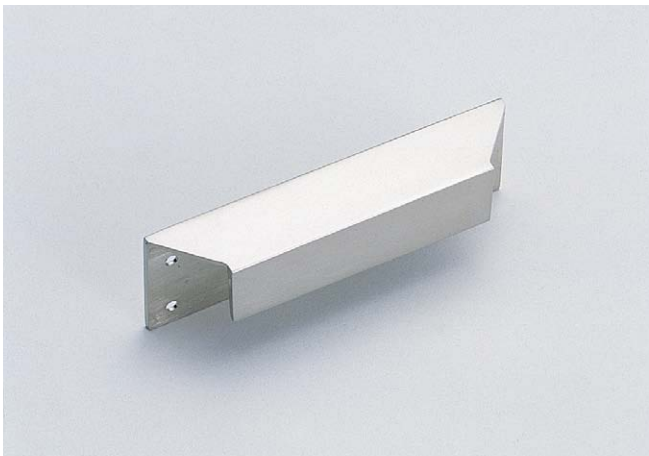
注文コード	品番	材料	仕上	L	P	取付穴	1箱	1カートン
100-010-925	ANGU-A405	黄銅(真鍮)	ホワイトブロンズめっき	46	29	2ヶ	120ヶ	480ヶ
100-010-926	ANGU-A402	黄銅(真鍮)	ホワイトブロンズめっき	90	73	3ヶ	70ヶ	280ヶ

 A
ハンドル

アングル面付取手、チャンネル取手

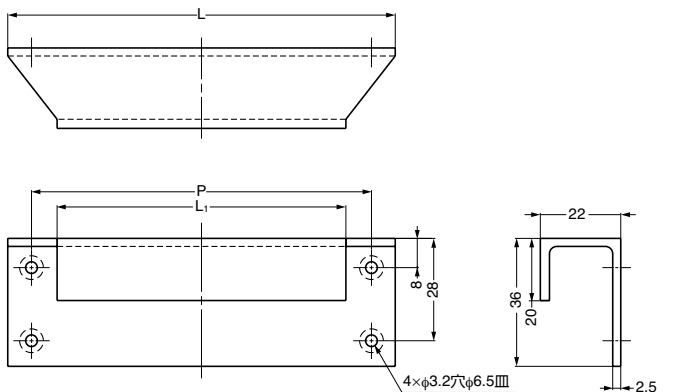
ランプ印 チャンネル取手 CHAN型

CAD

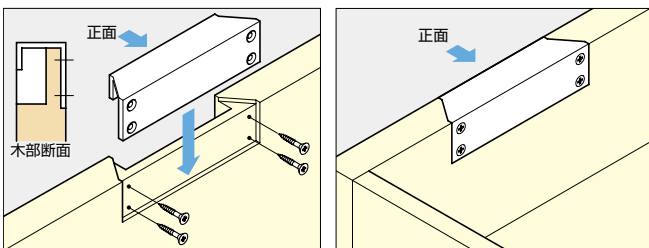


■注意

- 寸法は呼び寸法を表示しています。取り付けの際は現品にてお確かめください。
- 取手を取り付ける面に、掘込加工を行う必要があります。



■取付例



注文コード	品番	材料	仕上	L	L ₁	P	1箱	1カートン
100-010-930	CHAN-A362	黄銅(真鍮)	ホワイトブロンズめっき	106	76	93	28ヶ	280ヶ
100-010-931	CHAN-A360	黄銅(真鍮)	ホワイトブロンズめっき	137	107	123	16ヶ	64ヶ

【環境対応マークの見方】

このマークの製品はRoHS指令に対応しています。

ホームページアドレス <http://www.sugatsune.co.jp/>
No.200-1カタログ