

本カタログに掲載している製品内容は、部品としての品質範囲です。この部品を使用した最終製品の機能・性能・安全を保証するものではありません。

ランプ印 ステンレス鋼製掘込メガ取手 HH-M型 PAT



HH-M400

■特長

- 厚手の工業用手袋をしていても操作しやすい大型の掘込取手です。
- 製品本体からバー部分の出っ張りが少ないため、邪魔になりません。
- オールステンレス鋼製で、バーの長さは200mmと400mmの2種類です。

■用途

特殊車両、コンテナ、大型扉、船舶など

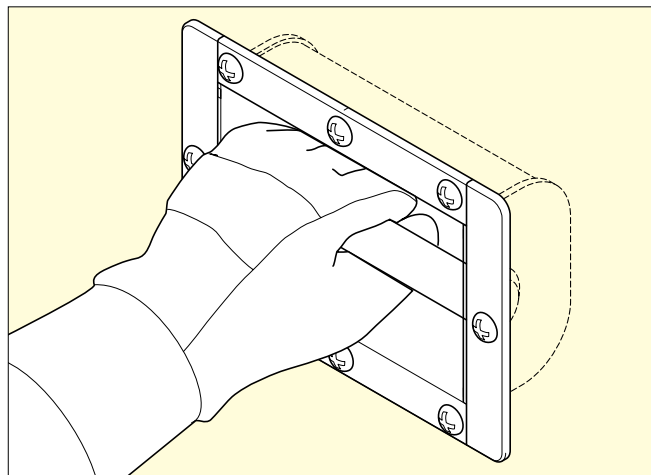
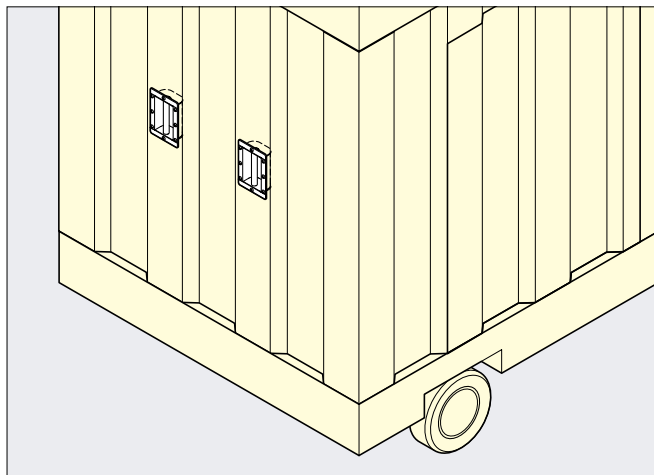
■注意

耐荷重は取手そのものの強度を表す値で、取り付ける壁面や筐体の材質などにより異なります。十分な強度のある場所や補強の施された場所に取り付けてください。

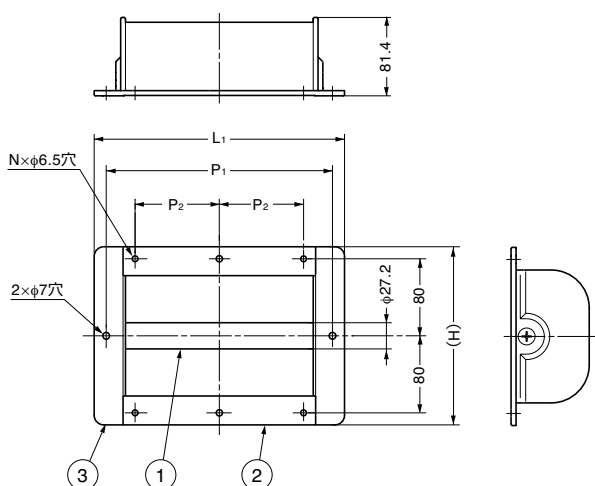
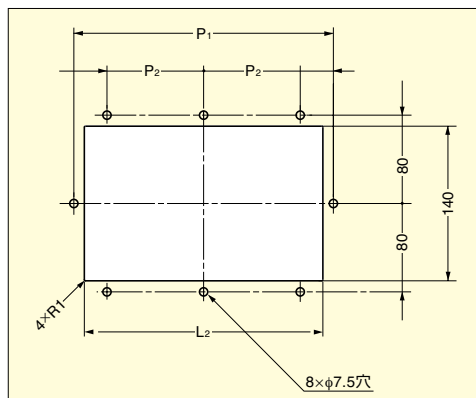
■付属品

- 十字穴付トラス小ねじM6×16
- フランジ付ナットM6

■使用例



■取付加工図



No.	部品名	材料	仕上
①	バー	ステンレス鋼 (SUS304)	鏡面研磨
②	カップ	ステンレス鋼 (SUS304)	鏡面研磨
③	キャップ	ステンレス鋼 (SCS13)	鏡面研磨

※ SCS13は SUS304 相当の鍍鋼材です。

注文コード	品番	L ₁	L ₂	H	P ₁	P ₂	N	取付穴数	耐荷重N	耐荷重kgf	質量	1箱	1カートン
100-012-306	HH-M200	260	216	185.3	235	87.5	6	8	4500N	459kgf	2.6kg	1ヶ	4ヶ
100-012-305	HH-M400	460	416	185.3	435	125	8	10	2200N	224kgf	3.7kg	1ヶ	2ヶ