

本カタログに掲載している製品内容は、部品としての品質範囲です。この部品を使用した最終製品の機能・性能・安全を保証するものではありません。

掘込引手 3922型

CAD



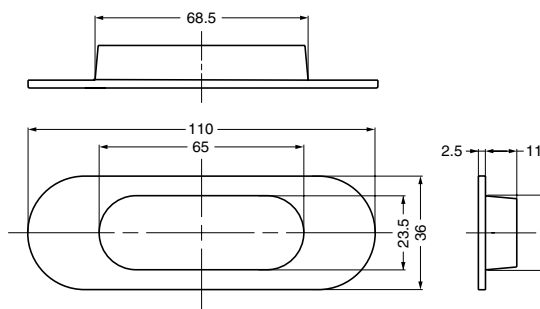
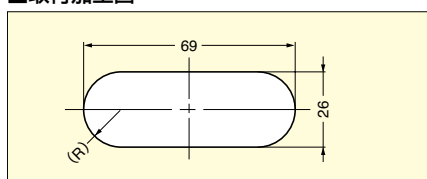
■特長

本品は手掛かりがありません。

■注意

取り付けには、接着剤などをご使用ください。

■取付加工図



注文コード	品番	材料	仕上	質量	1箱
100-012-736	3922038	亜鉛合金 (ZDC)	ホワイトブロンズめっき	73g	25ヶ
100-012-737	3922100	亜鉛合金 (ZDC)	代用金めっき	73g	25ヶ
100-012-738	3922400	亜鉛合金 (ZDC)	クロムめっき	73g	25ヶ

掘込引手 3921型

CAD



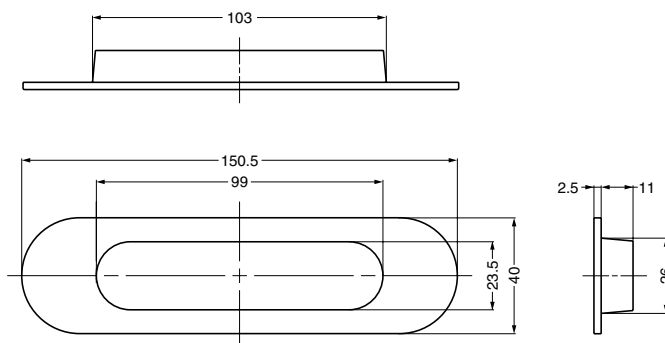
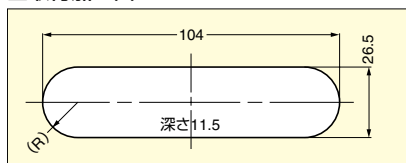
■特長

本品は手掛かりがありません。

■注意

取り付けには、接着剤などをご使用ください。

■取付加工図



注文コード	品番	材料	仕上	質量	1箱
100-012-726	3921038	亜鉛合金 (ZDC)	ホワイトブロンズめっき	115g	20ヶ
100-012-727	3921100	亜鉛合金 (ZDC)	代用金めっき	115g	20ヶ
100-012-728	3921400	亜鉛合金 (ZDC)	クロムめっき	115g	20ヶ

【環境対応マークの見方】

このマークの製品はRoHS指令に対応しています。

SUGATSUNE

ホームページアドレス <http://www.sugatsune.co.jp/>
No.200-1カタログ