

本カタログに掲載している製品内容は、部品としての品質範囲です。この部品を使用した最終製品の機能・性能・安全を保証するものではありません。

ランプ印 埋込取手 HH-P型 PAT.P



■特長

- 本体がクリアーなため、アクリルなどの透明な扉に取り付けてもデザインを損ないません。
- 手袋を着けていてもつかみやすい埋込取手です。(SEM規格、SEMI S8-0308に準拠)
- 鉛フリーの塩化ビニル樹脂を使用し、耐候性、耐薬品性に優れています。
- 開口部が大きく操作性に優れた、丸みのある優しいデザインです。

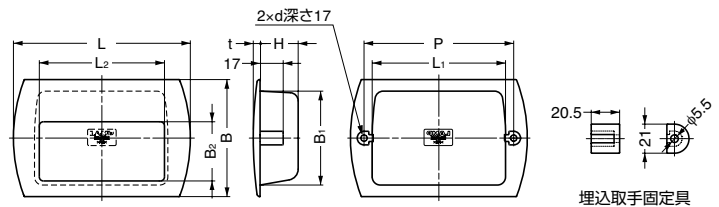
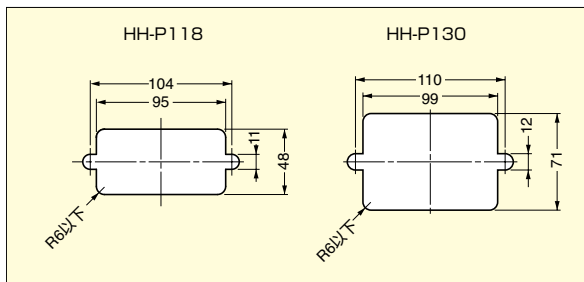
■注意

付属ねじは、取り付ける相手の板厚が1mm～5mmの時にご使用ください。それ以外は板厚に合わせ、ねじ山が10mm以上かかるねじをご用意ください。

■付属品

- 埋込取手固定具
- 十字穴付トラス小ねじM4×20 (HH-P118)
- 十字穴付トラス小ねじM5×20 (HH-P130)

■取付加工図



注文コード	品番	材料	色	L	L ₁	L ₂	B	B ₁	B ₂	H	P	d	t	適応板厚	質量	1箱
100-021-824	HH-P118	塩化ビニル樹脂 (PVC)	クリアー	118	93	90	58	47	25.5	21.5	104	M4	4	1~11	43g	45ヶ
100-013-957	HH-P130	塩化ビニル樹脂 (PVC)	クリアー	130	98	92	86	69	43.5	28	110	M5	5	1~11	100g	30ヶ

ハンドル MN1142Z型



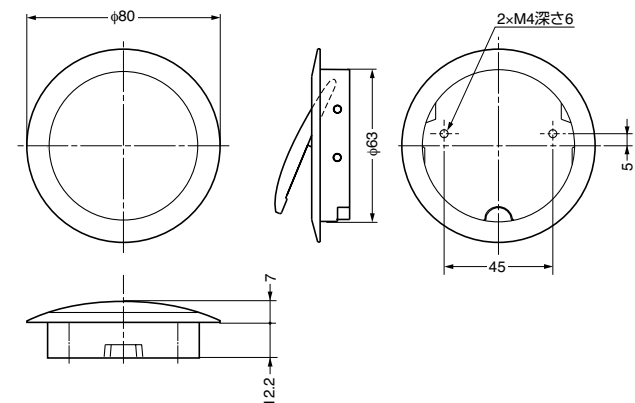
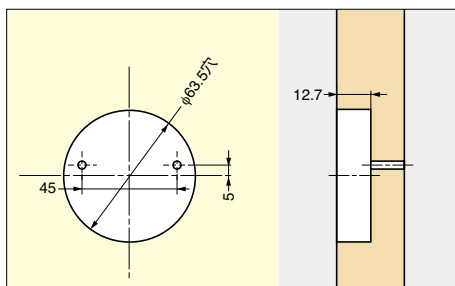
■特長

- シンプルで洗練されたデザインのハンドルです。
- ハンドルは可動し、開いた状態で保持します。使用しない時は出張りが少なくすっきりしています。

■付属品

- 十字穴付座付トラス小ねじM4×25

■取付加工図



注文コード	品番	材料	仕上	質量	1箱
100-010-086	MN1142ZA00080GN019	亜鉛合金(ZDC)	サテンニッケルめっき	148g	25ヶ

輸入品のため、製品改良などにより予告なく寸法や材料の仕様変更を行う場合があります。念のため、現品にてご確認ください。