

本カタログに掲載している製品内容は、部品としての品質範囲です。この部品を使用した最終製品の機能・性能・安全を保証するものではありません。

ランプ印 掘込レバーハンドル FH-100AK、FH-100BK



FH-100AK-00

FH-100BK-00

■特長

- FH-100AK (反転タイプ) は指を離れた際レバーが開いた状態を保持し、FH-100BK (復帰タイプ) は指を離れた際レバーが自動的に閉じます。
- 板金に取り付ける場合は、板金用ブラケットをご用意ください。
- 扉厚は25mm以上をおすすめします。

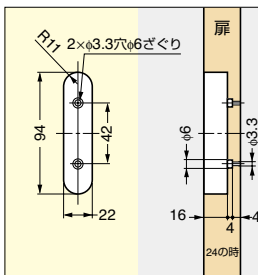
■注意

有効ねじ深さ以上にねじをねじ込むと、ハンドルが作動しなくなることがあります。

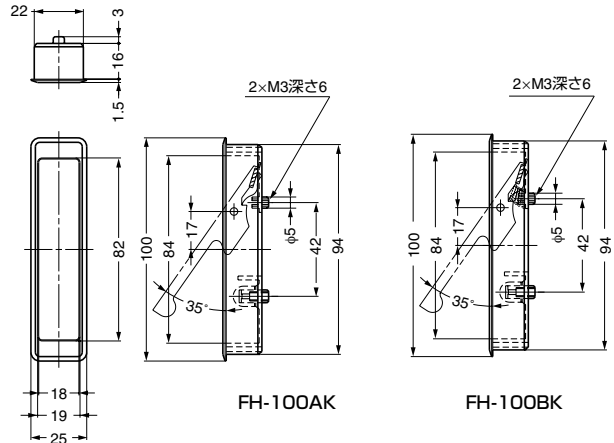
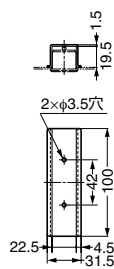
■付属品

十字穴付トラス小ねじM3×12

■取付加工図



■板金用ブラケット例



FH-100AK

FH-100BK

注文コード	品番	材料	仕上		質量	1箱	1カートン
			ケース	ハンドル			
100-010-251	FH-100AK-00	亜鉛合金(ZDC)	ニッケルめっき	ホワイトブロンズめっき	105g	12ヶ	72ヶ
100-010-252	FH-100BK-00	亜鉛合金(ZDC)	ニッケルめっき	ホワイトブロンズめっき	105g	12ヶ	72ヶ

ランプ印 掘込レバーハンドル FH-100AM、FH-100BM



FH-100AM-00

FH-100BM-00

■特長

- FH-100AM (反転タイプ) は指を離れた際レバーが開いた状態を保持し、FH-100BM (復帰タイプ) は指を離れた際レバーが自動的に閉じます。
- 板金に取り付ける場合は、板金用ブラケットをご用意ください。
- 扉厚は25mm以上をおすすめします。

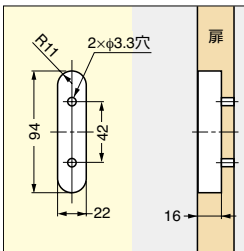
■注意

有効ねじ深さ以上にねじをねじ込むと、ハンドルが作動しなくなることがあります。

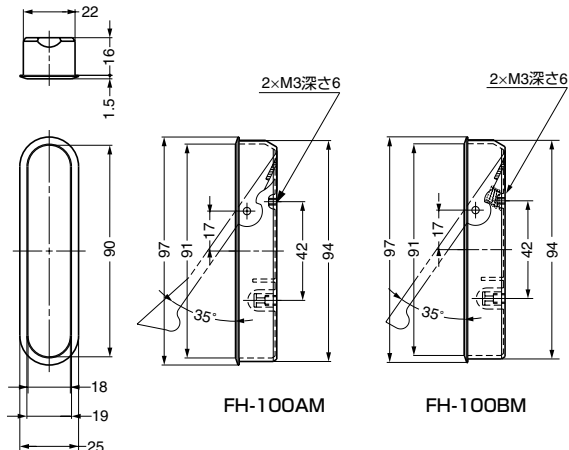
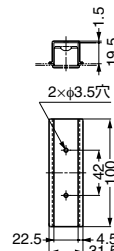
■付属品

十字穴付トラス小ねじM3×14

■取付加工図



■板金用ブラケット例



FH-100AM

FH-100BM

注文コード	品番	材料	仕上		質量	1箱	1カートン
			ケース	ハンドル			
100-010-444	FH-100AM-00	亜鉛合金(ZDC)	ニッケルめっき	ホワイトブロンズめっき	103.5g	12ヶ	72ヶ
100-010-445	FH-100BM-00	亜鉛合金(ZDC)	ニッケルめっき	ホワイトブロンズめっき	103.5g	12ヶ	72ヶ

【環境対応マークの見方】

このマークの製品はRoHS指令に対応しています。



ホームページアドレス <http://www.sugatsune.co.jp/>
No.200-1カタログ