

本カタログに掲載している製品内容は、部品としての品質範囲です。この部品を使用した最終製品の機能・性能・安全を保証するものではありません。

## ランプ印 ステンレス鋼製回転取手 HR型



### ■特長

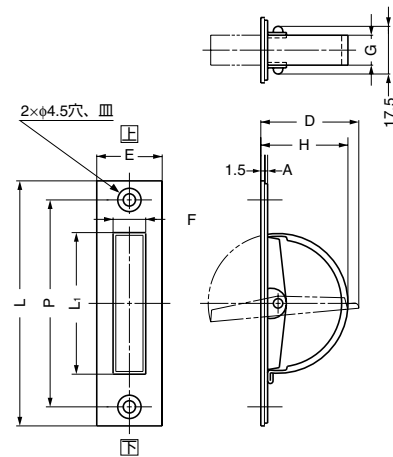
ステンレス鋼製の回転取手です。扉の木口や点検口など表面に突起物を出したくない場所での使用に最適です。

### ■注意

縦付けの場合、**上****下**を正しく取り付けてください。

### ■付属品

- HR-90S：十字穴付皿木ねじ3.5×22
- HR-110S、HR-135S：十字穴付皿木ねじ3.5×25



注文コード	品番	材料	仕上	L	L <sub>1</sub>	P	H	D	A	E	F	G	耐荷重N	耐荷重kgf	質量	1箱	1カートン
100-012-614	HR- 90S	ステンレス鋼 (SUS304)	サテン仕上	90	52	76	32	36	1	24	12	11	127N	13kgf	49g	30ヶ	300ヶ
100-012-615	HR-110S	ステンレス鋼 (SUS304)	サテン仕上	110	64	94	38	42	1	24	12	11	98N	10kgf	59g	20ヶ	200ヶ
100-012-817	HR-135S	ステンレス鋼 (SUS304)	サテン仕上	135	90	115	50	55	1.2	25	12.2	12	-	-	88g	15ヶ	150ヶ

## ランプ印 ステンレス鋼製回転取手 HR-RS型



### ■特長

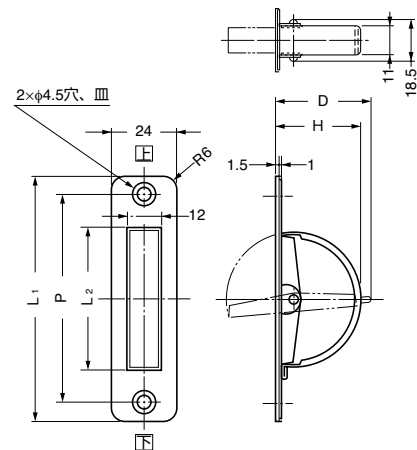
ステンレス鋼製の回転取手です。扉の木口や点検口など表面に突起物を出したくない場所での使用に最適です。

### ■注意

縦付けの場合、**上****下**を正しく取り付けてください。

### ■付属品

十字穴付皿木ねじ3.5×22 (ステンレス鋼)



注文コード	品番	材料	仕上	L <sub>1</sub>	L <sub>2</sub>	P	H	D	耐荷重N	耐荷重kgf	質量	1箱	1カートン
100-019-058	HR- 90RS	ステンレス鋼 (SUS304)	サテン仕上	90	52	76	32	36	127N	13kgf	46g	30ヶ	300ヶ
100-019-059	HR-110RS	ステンレス鋼 (SUS304)	サテン仕上	110	64	94	38	42	98N	10kgf	55g	20ヶ	200ヶ

【環境対応マークの見方】

このマークの製品はRoHS指令に対応しています。



ホームページアドレス <http://www.sugatsune.co.jp/>  
No.200-1カタログ