

本カタログに掲載している製品内容は、部品としての品質範囲です。この部品を使用した最終製品の機能・性能・安全を保証するものではありません。

ランプ印 ステンレス鋼 (SUS316相当品) 製トランクハンドル HCT-150 PAT



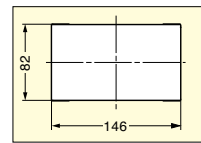
■特長

優れた耐食性を誇るステンレス鋼SUS316相当の鍍鋼材SCS14を使用したトランクハンドルです。

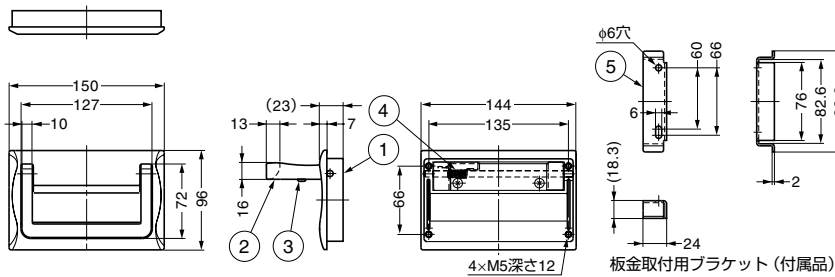
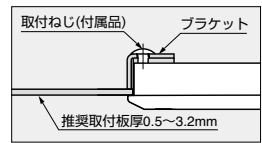
■付属品

- 十字穴付トラス小ねじM5×12 (ステンレス鋼)
- 板金取付用ブラケット (ステンレス鋼)

■取付加工図



■取付仕様図 (板金取付)



No.	部品名	材料	仕上/色
①	本体	ステンレス鋼 (SCS14)	鏡面研磨
②	ハンドル	ステンレス鋼 (SCS14)	鏡面研磨
③	バンパー	エチレンプロピレンゴム (EPDM)	ブラック
④	ばね	ステンレス鋼 (SUS316)	-
⑤	板金取付用ブラケット	ステンレス鋼 (SUS316)	光沢バリ処理

注文コード	品番	材料	仕上	耐荷重N	耐荷重kgf	質量	1箱	1カートン
100-017-557	HCT-150	ステンレス鋼 (SCS14)	鏡面研磨	980N	100kgf	990g	5ヶ	20ヶ

*SCS14はSUS316相当の鍍鋼材です。

ランプ印 トランクハンドル TMU-115

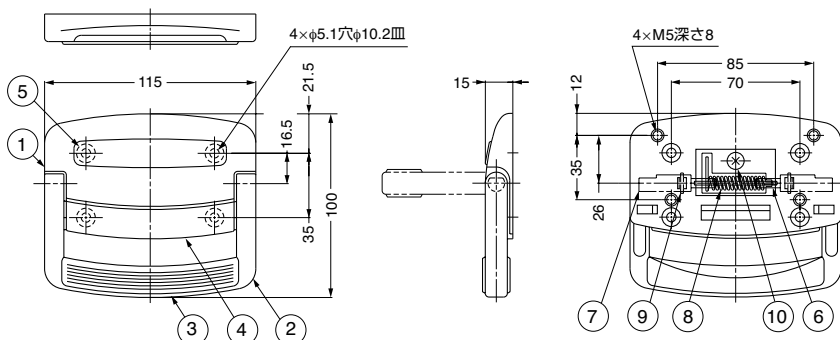


■特長

- 裏側からでも表側からでも取り付けできます。
- ハンドル部は手を離すと、ばねの力で自動的に収納位置に戻ります。
- 小さいタイプ (TMU-100) もあります。詳細は弊社営業担当者までお問い合わせください。

■付属品

- 十字穴付トラス小ねじM5×6 (裏止め用)
- 皿木ねじ4.8×25、皿木ねじ4.8×20 (表止め用)



No.	部品名	材料	仕上/色
①	ケース	亜鉛合金 (ZDC)	クロムめっき
②	ハンドル	亜鉛合金 (ZDC)	クロムめっき
③	グリップ	エラストマー (TPE)	濃紺
④	ケースカバー1	エラストマー (TPE)	濃紺
⑤	ケースカバー2	エラストマー (TPE)	濃紺
⑥	裏フタ	銅	有色クロメート処理
⑦	軸	銅	ニッケルめっき
⑧	ばね	銅	有色クロメート処理
⑨	クレセントリング	-	5103-31
⑩	止めねじ	銅	有色クロメート処理

注文コード	品番	耐荷重N	耐荷重kgf	質量	1箱	1カートン
100-901-273	TMU-115	392N	40kgf	460g	10ヶ	40ヶ