

本カタログに掲載している製品内容は、部品としての品質範囲です。この部品を使用した最終製品の機能・性能・安全を保証するものではありません。

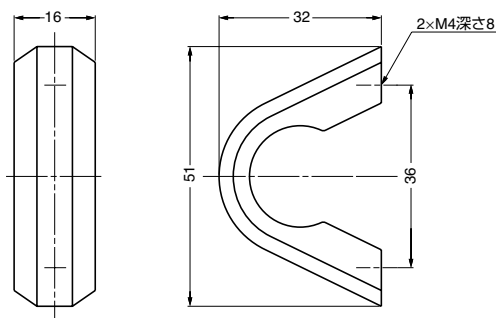
ツヴァイル
Zwei L ステンレス鋼 (SUS316) 製 つまみ ZL-1903 PAT

■特長

- 優れた耐食性を誇るステンレス鋼SUS316を使用しています。
- 仕上は最高級の「Zwei L仕上」を施しています。
Zwei L仕上：極上の研磨技術により、品格のある「サテン」と深遠な輝きの「ミラー」をコンビネーションした最高級の仕上げです。

■付属品

十字穴付トラス小ねじM4×25 (ステンレス鋼)



注文コード	品番	材料	仕上	質量	1箱
100-011-012	ZL-1903	ステンレス鋼 (SUS316)	Zwei L 仕上	58g	8ヶ

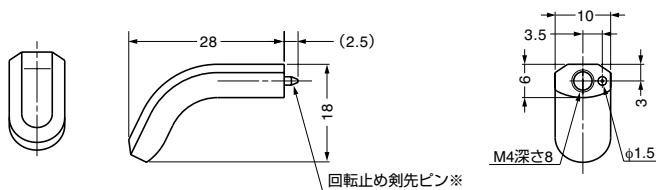
ツヴァイル
Zwei L ステンレス鋼 (SUS316) 製 つまみ ZL-1904 PAT

■特長

- 優れた耐食性を誇るステンレス鋼SUS316を使用しています。
- 仕上は最高級の「Zwei L仕上」を施しています。
Zwei L仕上：極上の研磨技術により、品格のある「サテン」と深遠な輝きの「ミラー」をコンビネーションした最高級の仕上げです。

■付属品

- 回転止め剣先ピン
- 十字穴付トラス小ねじM4×25 (ステンレス鋼)



※付属の回転止め剣先ピンは、取付相手が木質材などの場合にご使用ください。

注文コード	品番	材料	仕上	質量	1箱
100-011-013	ZL-1904	ステンレス鋼 (SUS316)	Zwei L 仕上	12g	8ヶ