

本カタログに掲載している製品内容は、部品としての品質範囲です。この部品を使用した最終製品の機能・性能・安全を保証するものではありません。

## ツヴァイル Zwei L ステンレス鋼 (SUS316) 製 つまみ ZL-1906型

SUS316 強化ガラス



## ■特長

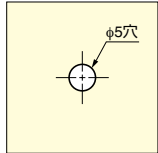
- 優れた耐食性を誇るステンレス鋼SUS316を使用しています。
- 仕上は最高級の「Zwei L仕上」を施しています。  
Zwei L仕上：極上の研磨技術により、品格のある「サテン」と深遠な輝きの「ミラー」をコンビネーションした最高級の仕上げです。
- 木扉にもガラス扉にも取付可能です。  
同じデザインのドアノブ ZL-1503型もあります。P.156をご覧ください。

## ■付属品

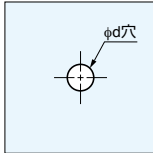
- 回転止め剣先ピン
- 木扉厚16～23mm用：ZL十字穴付小ねじM4×28 (ステンレス鋼)
- ガラス扉厚4、5、6mm用：ZL十字穴付小ねじM4×16 (ステンレス鋼)
- パッキン

## ■取付加工図

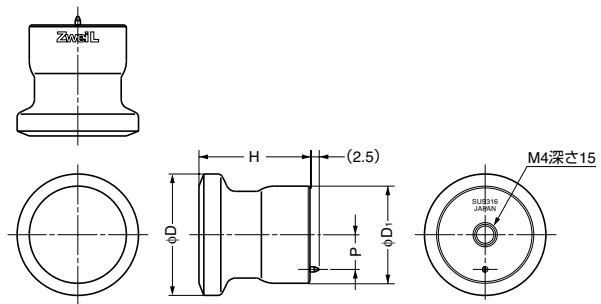
木扉



ガラス扉



厚さ4、5：d=5  
厚さ6：d=6



注文コード	品番	材料	仕上	H	D	D <sub>1</sub>	P	質量
100-011-019	ZL-1906-20	ステンレス鋼 (SUS316)	Zwei L 仕上	20	20	16	5	32g
100-011-018	ZL-1906-28	ステンレス鋼 (SUS316)	Zwei L 仕上	26	28	22.5	8	83g
100-011-017	ZL-1906-36	ステンレス鋼 (SUS316)	Zwei L 仕上	32	36	28	10	165g

## ツヴァイル Zwei L ステンレス鋼 (SUS316) 製 つまみ ZL-1909

2012年10月発売予定

NEW

SUS316 強化ガラス



## ■特長

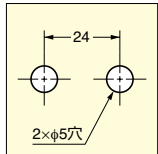
- 優れた耐食性を誇るステンレス鋼SUS316を使用しています。
- 仕上は最高級の「Zwei L仕上」を施しています。  
Zwei L仕上：極上の研磨技術により、品格のある「サテン」と深遠な輝きの「ミラー」をコンビネーションした最高級の仕上げです。
- 木扉にもガラス扉にも取付可能です。  
同じデザインのフック ZL-2105型もあります。P.199をご覧ください。

## ■付属品

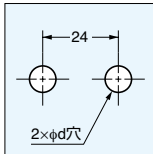
- 木扉厚16～23mm用：ZL十字穴付小ねじM4×28 (ステンレス鋼)
- ガラス扉厚4、5、6mm用：ZL十字穴付小ねじM4×16 (ステンレス鋼)
- パッキン

## ■取付加工図

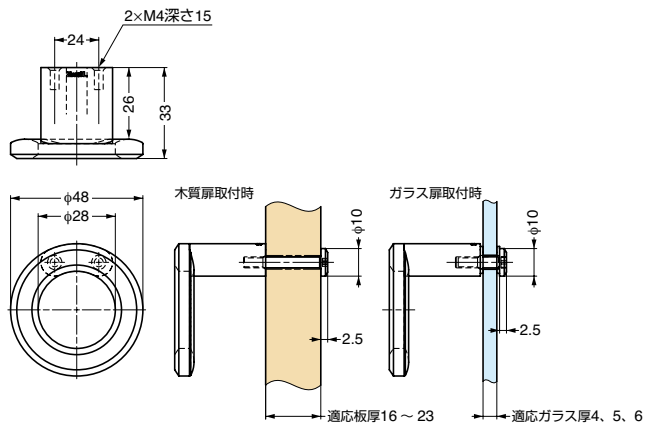
木扉



ガラス扉



厚さ4、5：d=5  
厚さ6：d=6



注文コード	品番	材料	仕上	質量
100-022-171	ZL-1909	ステンレス鋼 (SUS316)	Zwei L 仕上	97g