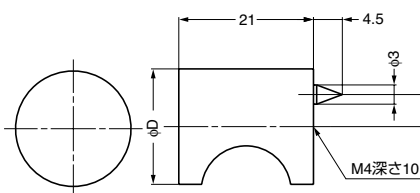


本カタログに掲載している製品内容は、部品としての品質範囲です。この部品を使用した最終製品の機能・性能・安全を保証するものではありません。

ランプ印 つまみ MRB型



■付属品
十字穴付トラス小ねじM4×25



注文コード	品番	材料	仕上	D	P	質量	1箱	1カートン
100-010-721	MRB-18	黄銅(真鍮)	ホワイトブロンズめっき	18	5	38g	30ヶ	300ヶ
100-010-722	MRB-24	黄銅(真鍮)	ホワイトブロンズめっき	24	5.5	70g	30ヶ	300ヶ

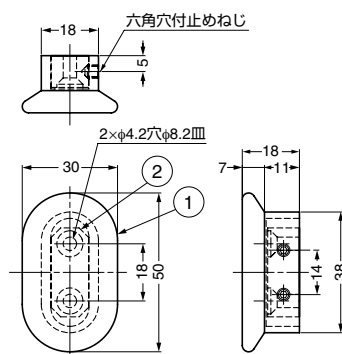
ランプ印 つまみ DW-50N



■特長
扉裏面に取付ねじが見えないタイプです。

■注意
取付用の木ねじは付属していません。お客様にてご用意ください。

■付属品
十字穴付皿小ねじM4×20(ステンレス鋼)



No.	部品名	仕上
①	本体	サチライトクロムめっき
②	ベース	素地

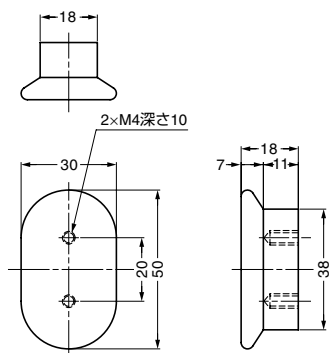
注文コード	品番	材料	質量	1箱
100-010-005	DW-50N	黄銅(真鍮)	130g	20ヶ

ランプ印 つまみ DW-50



■特長
扉裏側からねじ止めするタイプです。

■注意
取付用のM4ねじは付属していません。お客様にてご用意ください。

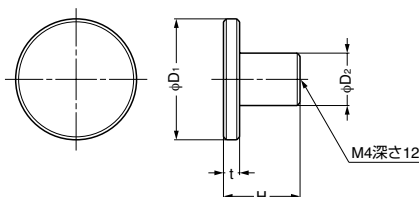


注文コード	品番	材料	仕上	質量	1箱
100-017-633	DW-50	黄銅(真鍮)	サチライトクロムめっき	130g	20ヶ

ランプ印 エクセルつまみ EXSEL型



■付属品
十字穴付トラス小ねじM4×25



	注文コード	品番	材料	仕上	D ₁	D ₂	H	t	質量	1箱	1カートン
環境対応	100-012-080	EXSEL20	アルミニウム合金	ステンレス調アルマイト処理	20	10	18	4	5 g	48ヶ	1,152ヶ
環境対応	100-012-081	EXSEL25	アルミニウム合金	ステンレス調アルマイト処理	25	11	18.5	4.5	8.5g	48ヶ	1,152ヶ
環境対応	100-012-082	EXSEL30	アルミニウム合金	ステンレス調アルマイト処理	30	12	19	5	15 g	48ヶ	1,152ヶ
環境対応	100-012-083	EXSEL35	アルミニウム合金	ステンレス調アルマイト処理	35	13	19	5	16.5g	24ヶ	576ヶ

【環境対応マークの見方】

このマークの製品はRoHS指令に対応しています。



ホームページアドレス <http://www.sugatsune.co.jp/>
No.200-1カタログ