

本カタログに掲載している製品内容は、部品としての品質範囲です。この部品を使用した最終製品の機能・性能・安全を保証するものではありません。

ツヴァイル ステンレス鋼 (SUS316) 製ドアハンドル ZL-1506型 PAT.P **2012年10月発売予定** **NEW** **SUS316** **強化ガラス** 

■特長

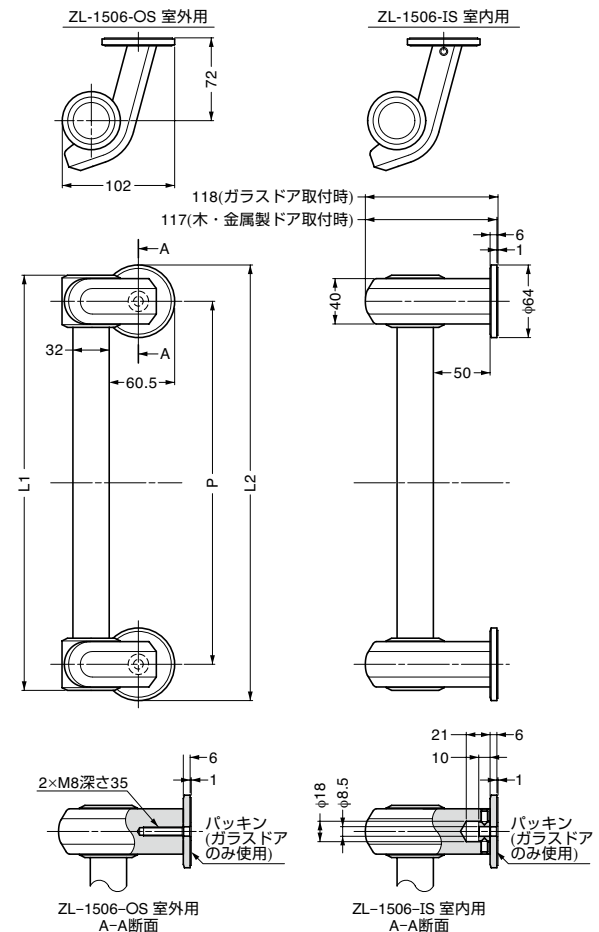
- 優れた耐久性を誇るSUS316を使用しています。
- 仕上は最高級の「Zwei L仕上」を施しています。
Zwei L仕上：極上の研磨技術により、品格のある「サテン」と、深遠な輝きの「ミラー」をコンビネーションした最高級の仕上げです。
- ガラスドア両面取付、木・金属製ドア両面取付、木・金属製ドア片面取付が可能です。
次ページの用途別ドアハンドルセット一覧表をご覧ください。
- ZL-1506は、標準で丸座を付属していますが、丸座無しでも取り付けできます。
- 両面取付仕様のZL-1506-WRは、ZL-1506-OS (室外側ドアハンドル) とZL-1506-IS (室内側ドアハンドル) で構成されています。

■注意

- 片面取付仕様 (ZL-1506-OS、ZL-1506-IS) は、取付ねじは付属していません。扉の仕様に合わせて、適切なねじをご準備ください。
- 扉に加工する取付穴のピッチは、公差±1で加工してください。
- 内部構造が変更となる可能性があります。あらかじめご了承ください。

■付属品

六角棒スパナ呼び5



注文コード	品番	仕様	材料	仕上	L ₁	L ₂	P
100-022-172	ZL-1506-OS-192	片面取付丸座付セット (室外側)	ステンレス鋼 (SUS316)	Zwei L仕上 (ZL)	238	256	192
100-022-173	ZL-1506-IS-192	片面取付丸座付セット (室内側)	ステンレス鋼 (SUS316)	Zwei L仕上 (ZL)	238	256	192
100-022-174	ZL-1506-WR-192	両面取付丸座付セット	ステンレス鋼 (SUS316)	Zwei L仕上 (ZL)	238	256	192
100-022-175	ZL-1506-OS-320	片面取付丸座付セット (室外側)	ステンレス鋼 (SUS316)	Zwei L仕上 (ZL)	366	384	320
100-022-176	ZL-1506-IS-320	片面取付丸座付セット (室内側)	ステンレス鋼 (SUS316)	Zwei L仕上 (ZL)	366	384	320
100-022-177	ZL-1506-WR-320	両面取付丸座付セット	ステンレス鋼 (SUS316)	Zwei L仕上 (ZL)	366	384	320
100-022-178	ZL-1506-OS-640	片面取付丸座付セット (室外側)	ステンレス鋼 (SUS316)	Zwei L仕上 (ZL)	686	704	640
100-022-179	ZL-1506-IS-640	片面取付丸座付セット (室内側)	ステンレス鋼 (SUS316)	Zwei L仕上 (ZL)	686	704	640
100-022-180	ZL-1506-WR-640	両面取付丸座付セット	ステンレス鋼 (SUS316)	Zwei L仕上 (ZL)	686	704	640
100-022-181	ZL-1506-OS-960	片面取付丸座付セット (室外側)	ステンレス鋼 (SUS316)	Zwei L仕上 (ZL)	1006	1024	960
100-022-182	ZL-1506-IS-960	片面取付丸座付セット (室内側)	ステンレス鋼 (SUS316)	Zwei L仕上 (ZL)	1006	1024	960
100-022-183	ZL-1506-WR-960	両面取付丸座付セット	ステンレス鋼 (SUS316)	Zwei L仕上 (ZL)	1006	1024	960