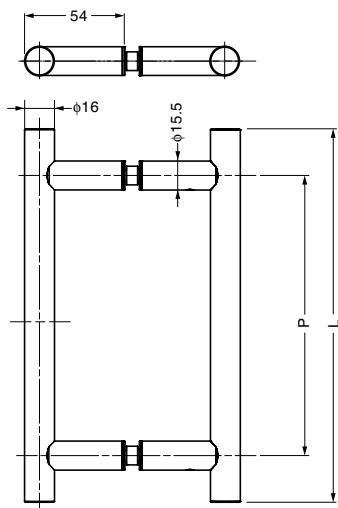


本カタログに掲載している製品内容は、部品としての品質範囲です。この部品を使用した最終製品の機能・性能・安全を保証するものではありません。

ステンレス鋼 (SUS316) 製ドアハンドル 8060VA型

NEW SUS316 強化ガラス



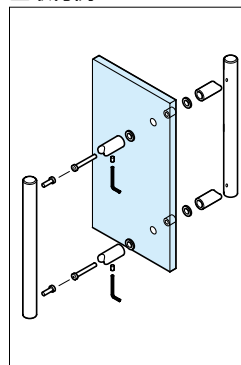
■特長

- シンプルなデザインのガラスドア用ハンドルです。
- 優れた耐食性を誇るステンレス鋼SUS316を使用しています。
- シャワーブースなど水回りでも使用できます。

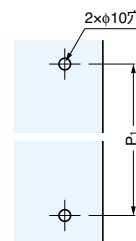
■注意

本品は2ヶ (両面付け1セット) 単位での販売です。

■取付例



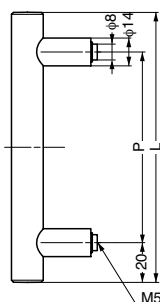
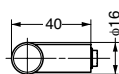
■ガラス加工図



注文コード	品番	材料	仕上	適応ガラス扉厚	L	P	P ₁	質量	1箱
100-022-766	8060VA-200	ステンレス鋼 (SUS316)	マット仕上	6、8、10	200	150	150	834g	1セット
100-022-767	8060VA-300	ステンレス鋼 (SUS316)	マット仕上	6、8、10	300	200	200	1120g	1セット

輸入品のため、製品改良などにより予告なく寸法や材料の仕様変更を行う場合があります。念のため、現品にてご確認ください。

ハンドル AI0464型



SUS 強化ガラス 成形済 ねじ付

■特長

- ガラス扉、木製扉に使用できるハンドルです。
- 片面付け、両面付けのどちらも可能です。

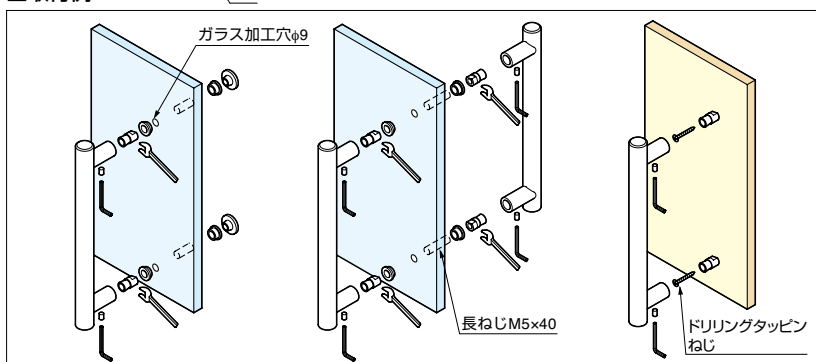
■注意

本品は2ヶ (両面付け1セット) 単位での販売です。

■付属品

- ドリリングタッピンねじ4×35
- 六角棒スパナ

■取付例



注文コード	品番	材料	仕上	適応ガラス扉厚	適応木扉厚	L	P	質量	1箱
100-181-153	AI04641616	ステンレス鋼 (SUS303)	鏡面研磨	6、8	片面付け: 5~33, 両面付け: 5~25	200	160	346g	10セット
100-181-152	AI04641916	ステンレス鋼 (SUS303)	鏡面研磨	6、8	片面付け: 5~33, 両面付け: 5~25	232	192	1048g	10セット
100-181-151	AI04642516	ステンレス鋼 (SUS303)	鏡面研磨	6、8	片面付け: 5~33, 両面付け: 5~25	296	256	1250g	10セット

輸入品のため、製品改良などにより予告なく寸法や材料の仕様変更を行う場合があります。念のため、現品にてご確認ください。