

本カタログに掲載している製品内容は、部品としての品質範囲です。この部品を使用した最終製品の機能・性能・安全を保証するものではありません。

A
ハンドル

ガラスドア用ハンドル



ビヨンドドアハンドル D30-300-107、D30-305-107、D30-310-107

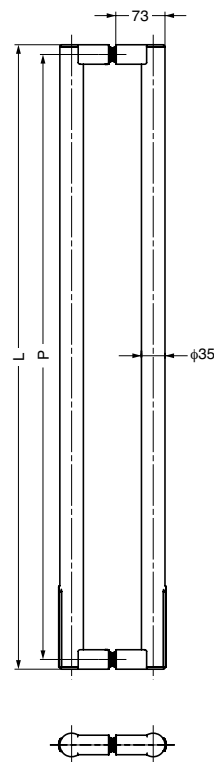
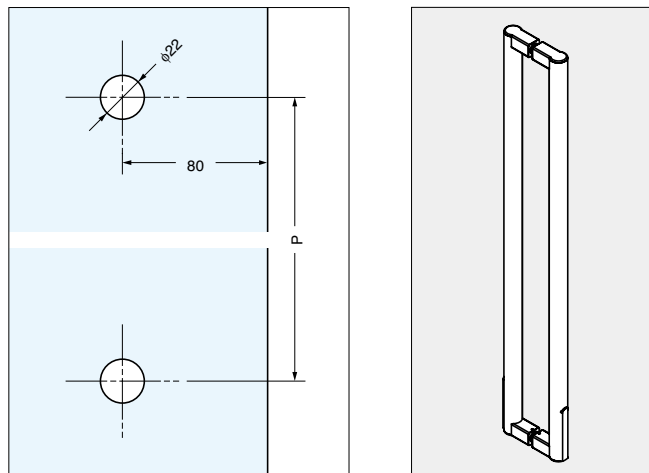
強化ガラス



■特長

- 落ち着きのあるアルミニウム合金製、サテンステンレス調仕上げのドアハンドルです。

■取付加工図



注文コード	品番	材料	仕上	適応ガラス厚	L	P
100-181-468	D30-300-107	アルミニウム合金	サテンステンレス調	10、12	479	450
100-181-469	D30-305-107	アルミニウム合金	サテンステンレス調	10、12	629	600
100-181-470	D30-310-107	アルミニウム合金	サテンステンレス調	10、12	929	900

輸入品のため、製品改良などにより予告なく寸法や材料の仕様変更を行う場合があります。念のため、現品にてご確認ください。