

本カタログに掲載している製品内容は、部品としての品質範囲です。この部品を使用した最終製品の機能・性能・安全を保証するものではありません。

A
ハンドルドアハンドル、ステンレスシリーズ
ドアハンドル

ハンドル ALO410型



■特長

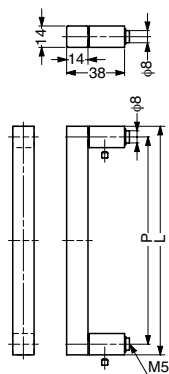
- ガラス扉、木製扉に使用できるハンドルです。
- 片面付け、両面付けのどちらも可能です。

■注意

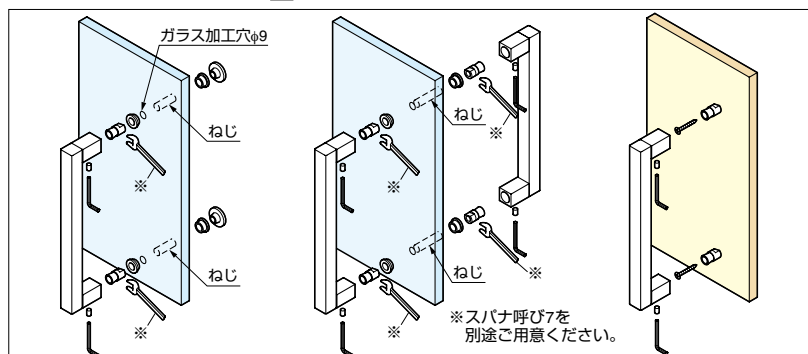
本品は2ヶ（両面付け1セット）単位での販売です。

■付属品

- タッピンねじ4×35
- 六角棒スパナ



■取付例



注文コード	品番	材料	仕上	適応ガラス扉厚	適応木扉厚	L	P	質量	1箱
100-181-155	ALO41016	アルミニウム合金	アルマイト処理	8以下	片面付け：5~33、両面付け：5~25	174	160	360g	24セット
100-181-154	ALO41019	アルミニウム合金	アルマイト処理	8以下	片面付け：5~33、両面付け：5~25	206	192	394g	24セット
100-181-156	ALO41032	アルミニウム合金	アルマイト処理	8以下	片面付け：5~33、両面付け：5~25	334	320	530g	24セット

輸入品のため、製品改良などにより予告なく寸法や材料の仕様変更を行う場合があります。念のため、現品にてご確認ください。

ランプ印 ステンレス鋼製ハンドル RH-760 片面付用



■特長

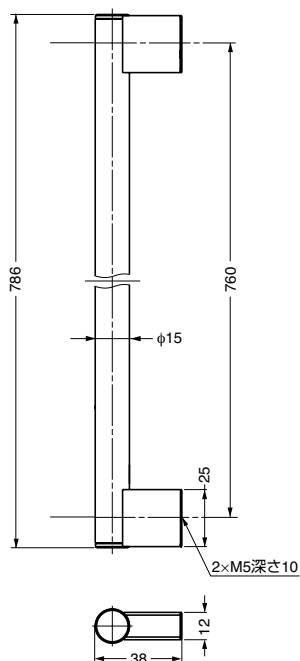
- 取付面からの出っ張りを抑えた、シンプルなデザインのステンレス鋼製ハンドルです。
- 長さ違いも製作いたします。特注寸法、ロットに関しては弊社営業担当者までお問い合わせください。

■注意

片面取付用です。両面取付はできません。

■推奨ねじ

M5ねじ



注文コード	品番	材料	仕上	質量	1箱
100-010-341	RH-760	ステンレス鋼 (SUS304)	ヘアライン仕上	340g	20ヶ