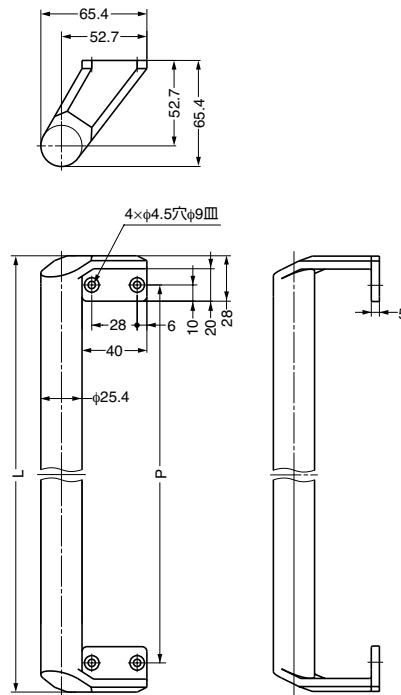


本カタログに掲載している製品内容は、部品としての品質範囲です。この部品を使用した最終製品の機能・性能・安全を保証するものではありません。

ランプ印 ステンレス鋼 (SUS316) 製 面付ハンドル MP型



■特長

- 優れた耐食性を誇るステンレス鋼SUS316を使用した、シンプルなデザインの面付ハンドルです。
- ハンドルに継ぎ目がないため、手や衣服を引っ掛ける心配がありません。
- 面付仕様のため、正面から簡単に取り付けできます。
- 長さ違いも製作いたします。詳細は弊社営業担当者までお問い合わせください。

■推奨ねじ

- 十字穴付皿小ねじM4
- 十字穴付皿タッピンねじ呼び4
- 十字穴付皿木ねじ呼び4.1

A
ハンドル

ドア
ハンドル

注文コード	品番	材料	仕上	L	P	質量	1箱	1カートン
100-010-500	MP- 500	ステンレス鋼 (SUS316)	鏡面研磨	500	464	1000g	2ヶ	20ヶ
100-010-501	MP- 750	ステンレス鋼 (SUS316)	鏡面研磨	750	714	1300g	2ヶ	16ヶ
100-010-502	MP-1000	ステンレス鋼 (SUS316)	鏡面研磨	1000	964	1600g	2ヶ	12ヶ

ハンドル 1156型



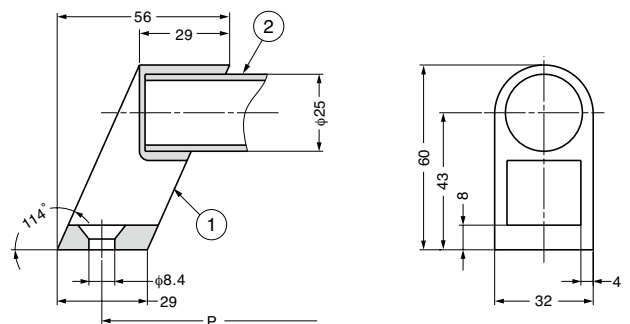
オレンジ色は受注対応品です。詳細は弊社営業担当者までお問い合わせください。

■特長

- 本体はガラス繊維入り強化ポリアミド製です。
- 取り付け箇所に合わせて、任意の長さにパイプを切断できます。

■推奨ねじ

皿ねじM8



No.	部品名	材料	仕上/色
①	本体	ガラス繊維強化ポリアミド	ブラック
②	パイプ	アルミニウム合金	シルバーアルマイト処理

注文コード	品番	P	質量	1箱
100-010-859	1156-20-101	200±1	108g	1ヶ
100-010-860	1156-30-101	300±1	136g	1ヶ
100-010-861	1156-40-101	400±1	169g	1ヶ
100-010-862	1156-50-101	500±1	197g	1ヶ
100-010-863	1156-70-101	700±1	200g	1ヶ

※本品は在庫限りで販売を終了いたします。

輸入品のため、製品改良などにより予告なく寸法や材料の仕様変更を行う場合があります。念のため、現品にてご確認ください。

【環境対応マークの見方】

このマークの製品はRoHS指令に対応しています。



ホームページアドレス <http://www.sugatsune.co.jp/>
No.200-1カタログ