

本カタログに掲載している製品内容は、部品としての品質範囲です。この部品を使用した最終製品の機能・性能・安全を保証するものではありません。

A
ハンドル

MESTRE シリーズ ドアハンドル



けんらん
絢爛に彩る珠玉の名品
「MESTRE」シリーズ

24K金めっき仕上げの豪華な色合いと繊細な細工が醸し出す高貴な佇まいに、CRYSTALLIZED™ - Swarovski Elements (クリスタライズ-スワロフスキー・エレメント) のきらびやかな輝きを大胆に融合した、洗練された美しさの存在感際立つ高級華飾金物です。

Made with CRYSTALLIZED™ - Swarovski Elements
(クリスタライズ-スワロフスキー・エレメントは、スワロフスキー社の最高級カットクリスタルのプロダクト・ブランドです。)

MESTRE®

メストレシリーズの高品質な製品群は、ドアハンドル、フック、レバーハンドル・ドアノブ、サニタリーと多岐にわたり、トータルデザインが可能です。



フック
No.200カタログ、1/3巻、
P.222





レバーハンドル・ドアノブ
No.200カタログ、2/3巻、
P.620



サニタリー
No.200カタログ、2/3巻、
P.710

MESTRE ドアハンドル ON6204-000-01

受注対応品  



■特長

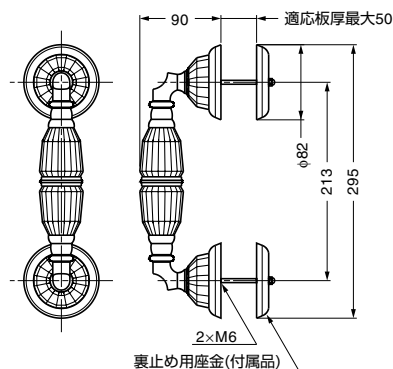
- 24K金(本金)めっきならではの豪華な色合いと、CRYSTALLIZED™ - Swarovski Elements (クリスタライズ-スワロフスキー・エレメント) の煌めきが美しいドアハンドルです。
- ホテルのスイートルーム、結婚式場などの空間をより引き立て、華やかに演出します。
- 片面取付、両面取付のどちらも可能です。

■注意

- 扉厚に合わせ、ボルトを適切な長さに切ってご使用ください。
- 一つ一つ手作りのため、寸法にはバラツキがあります。現品でご確認ください。

■付属品

- 裏止め用座金
- ボルトM6×90



注文コード	品番	仕様	材料	仕上	質量	1箱
-	ON6204-000-01	片面付け	黄銅(真鍮)、クリスタル	24K金めっき	2136g	1ヶ

輸入品のため、製品改良などにより予告なく寸法や材料の仕様変更を行う場合があります。念のため、現品にてご確認ください。