

本カタログに掲載している製品内容は、部品としての品質範囲です。この部品を使用した最終製品の機能・性能・安全を保証するものではありません。

ガラス用つまみ DG-BT2型

強化ガラス

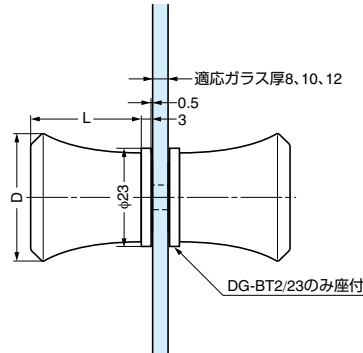


■特長

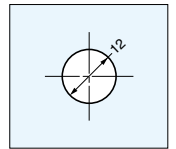
ガラス扉用のつまみです。

■付属品

- PVCワッシャー (2ヶ)
- PVCチューブ (1ヶ)
- 丸座 (DG-BT2/23のみ)



■取付加工図



注文コード	品番	材料	仕上	適応ガラス厚	D	L
100-010-452	DG-BT2/23-CR	黄銅 (真鍮)	クロムめっき	8、10、12	23.5	23.5
100-010-453	DG-BT2/23-SC	黄銅 (真鍮)	サテックロムめっき	8、10、12	23.5	23.5
100-010-454	DG-BT2/30-CR	黄銅 (真鍮)	クロムめっき	8、10、12	32	23.5
100-010-455	DG-BT2/30-SC	黄銅 (真鍮)	サテックロムめっき	8、10、12	32	23.5
100-010-456	DG-BT2/40-CR	黄銅 (真鍮)	クロムめっき	8、10、12	40	34.5
100-010-457	DG-BT2/40-SC	黄銅 (真鍮)	サテックロムめっき	8、10、12	40	34.5

輸入品のため、製品改良などにより予告なく寸法や材料の仕様変更を行う場合があります。念のため、現品にてご確認ください。

 A
ハンドル

ガラス扉用つまみ・ノブ

マネット ガラスドア用ノブ D8-21-423

SUS 強化ガラス

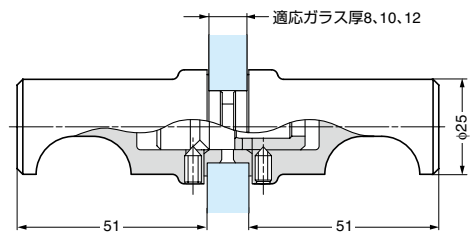


■特長

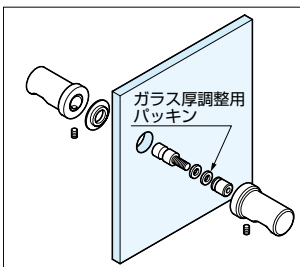
ガラス扉用のノブです。

■付属品

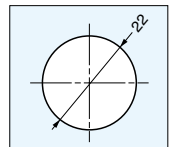
パッキン



■取付仕様図



■取付加工図



注文コード	品番	材料	仕上	適応ガラス厚	質量	1箱
100-181-220	D8-21-423	ステンレス鋼 (SUS303)	サテック仕上	8、10、12	360g	1ヶ

輸入品のため、製品改良などにより予告なく寸法や材料の仕様変更を行う場合があります。念のため、現品にてご確認ください。

【環境対応マークの見方】

このマークの製品はRoHS指令に対応しています。

ホームページアドレス <http://www.sugatsune.co.jp/>
No.200-1カタログ