

本カタログに掲載している製品内容は、部品としての品質範囲です。この部品を使用した最終製品の機能・性能・安全を保証するものではありません。

## ガラス扉用引手 M5B01型

NEW 強化ガラス



M5B01-14



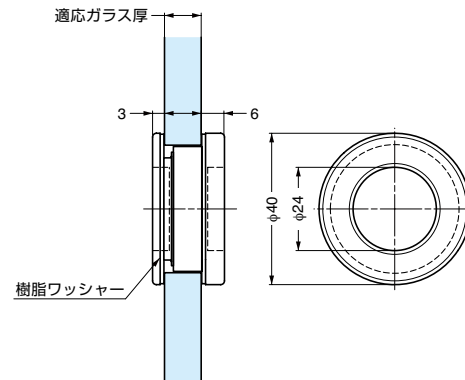
M5B01-13

### ■特長

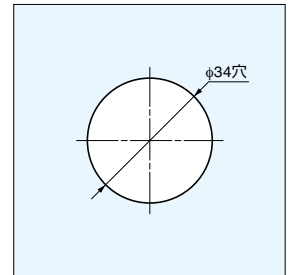
- 8、10mm厚ガラス扉用の引手です。
- 本体はねじ構造になっており、取り付けはガラスを挟んで締めるだけです。

### ■付属品

樹脂ワッシャー



### ■取付加工図



注文コード	品番	材料	仕上	適応ガラス厚	質量	1箱
100-022-888	M5B01-14	アルミニウム合金	クロムめっき	8、10	87g	1ヶ
100-022-892	M5B01-13	アルミニウム合金	サテンステンレス調	8、10	87g	1ヶ

輸入品のため、製品改良などにより予告なく寸法や材料の仕様変更を行う場合があります。念のため、現品にてご確認ください。

## EKU 引手 53-3091-983、53-3158-901

強化ガラス

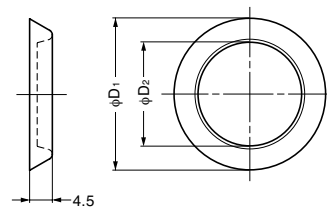


### ■特長

- ガラス扉用の引手です。
- 厚みが薄い(4.5mm)ため、引き違い扉にも使用できます。

### ■注意

接着剤メーカーにご確認の上、適正な接着剤をお客様にて選定してください。



注文コード	品番	材料	仕上	D <sub>1</sub>	D <sub>2</sub>	質量
100-120-832	53-3091-983	アルミニウム合金	アルマイト処理	30	20.5	5g
100-120-831	53-3158-901	アルミニウム合金	アルマイト処理	40	31	7g

輸入品のため、製品改良などにより予告なく寸法や材料の仕様変更を行う場合があります。念のため、現品にてご確認ください。

【環境対応マークの見方】

このマークの製品はRoHS指令に対応しています。

**SUGATSUNE**

ホームページアドレス <http://www.sugatsune.co.jp/>  
No.200-1カタログ