

本カタログに掲載している製品内容は、部品としての品質範囲です。この部品を使用した最終製品の機能・性能・安全を保証するものではありません。

ガラス扉用引手 M5B05型

NEW 強化ガラス



M5B05-14



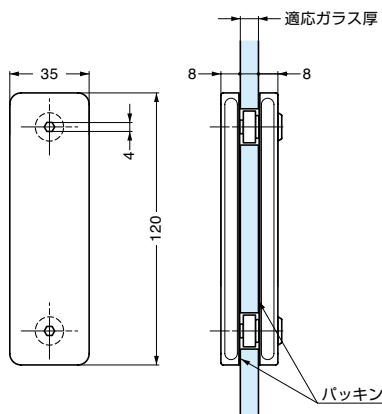
M5B05-13

■特長

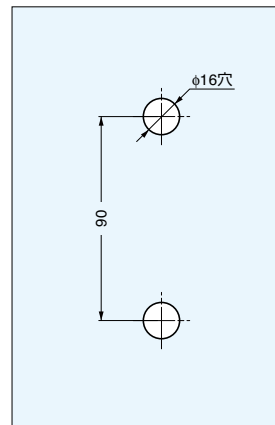
8、10mm厚ガラス扉用の引手です。

■付属品

パッキン



■取付加工図



注文コード	品番	材料	仕上	質量	適応ガラス厚	1箱
100-022-889	M5B05-14	アルミニウム合金	クロムめっき	199g	8、10	1ヶ
100-022-893	M5B05-13	アルミニウム合金	サテンステンレス調	199g	8、10	1ヶ

輸入品のため、製品改良などにより予告なく寸法や材料の仕様変更を行う場合があります。念のため、現品にてご確認ください。

ガラス扉用引手 MB93型

NEW 強化ガラス



MB93-14



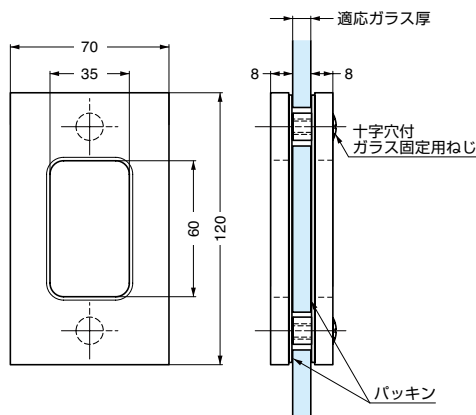
MB93-13

■特長

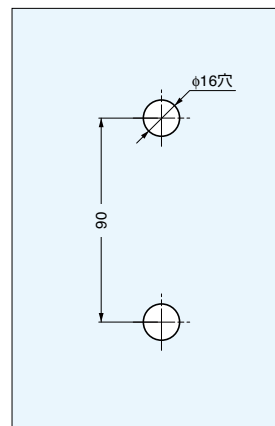
8、10mm厚ガラス扉用の引手です。

■付属品

パッキン



■取付加工図



注文コード	品番	材料	仕上	質量	適応ガラス厚	1箱
100-022-890	MB93-14	アルミニウム合金	クロムめっき	308g	8、10	1ヶ
100-022-894	MB93-13	アルミニウム合金	サテンステンレス調	308g	8、10	1ヶ

輸入品のため、製品改良などにより予告なく寸法や材料の仕様変更を行う場合があります。念のため、現品にてご確認ください。