

本カタログに掲載している製品内容は、部品としての品質範囲です。この部品を使用した最終製品の機能・性能・安全を保証するものではありません。

ガラス扉用引手 MSC7型



写真は MSC7-C (クロムめっき) です。

■特長

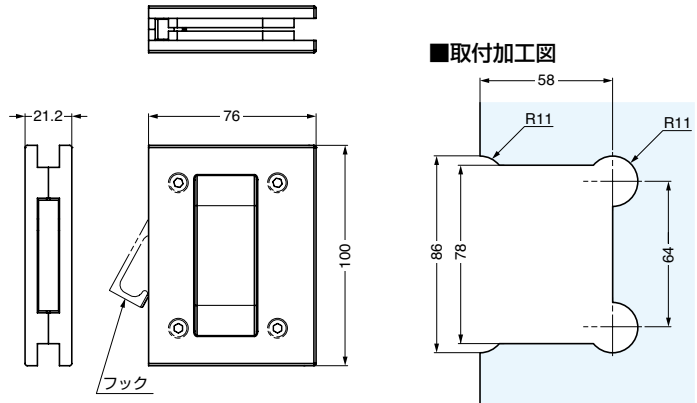
- ガラス扉用の引手です。付属のスペーサーを取り替えることで、8、10mmのガラス厚に適應します。
- 本体側面のフックを使って扉を開けられます。戸袋に扉を完全にしまい込めるため、開口寸法が大きな引戸が製作できます。

■注意

戸袋に扉をしまい込む際、指をはさまないようにご注意ください。

■付属品

パッキン



注文コード	品番	材料	仕上	適應ガラス厚	質量	1箱
100-022-880	MSC7-C	黄銅 (真鍮)	クロムめっき	8、10	715g	1ヶ
100-022-881	MSC7-S	黄銅 (真鍮)	サテン仕上	8、10	715g	1ヶ

輸入品のため、製品改良などにより予告なく寸法や材料の仕様変更を行う場合があります。念のため、現品にてご確認ください。

ガラス扉用引手 MN1158Z

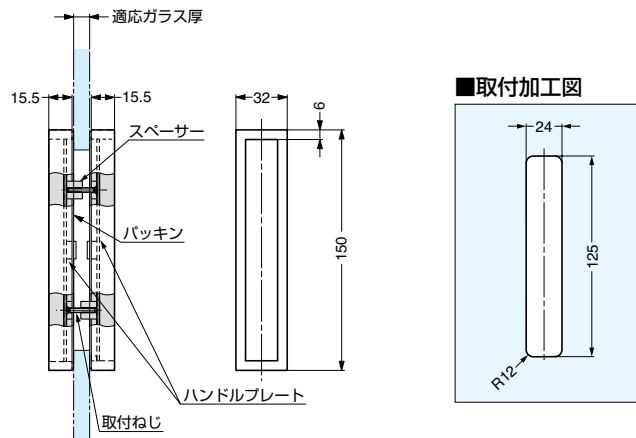


■特長

- ガラス扉用の引手です。
- 付属のスペーサーを取り替えることで、6、8、10、12mmのガラス厚に適應します。

■付属品

- スペーサー
- ハンドルプレート
- パッキン
- 十字穴付皿小ねじM3×14 (ガラス厚6、8mm用)
- 十字穴付皿小ねじM3×18 (ガラス厚10、12mm用)



注文コード	品番	材料	仕上	適應ガラス厚	質量	1箱
100-010-387	MN1158ZA150EA004	アルミニウム合金	アルマイト処理	6、8、10、12	430g	10セット

輸入品のため、製品改良などにより予告なく寸法や材料の仕様変更を行う場合があります。念のため、現品にてご確認ください。

【環境対応マークの見方】

このマークの製品はRoHS指令に対応しています。



ホームページアドレス <http://www.sugatsune.co.jp/>
No.200-1カタログ