

本カタログに掲載している製品内容は、部品としての品質範囲です。この部品を使用した最終製品の機能・性能・安全を保証するものではありません。

ランプ印 つまみ・ハンドル用UV接着座金 UV-BP20



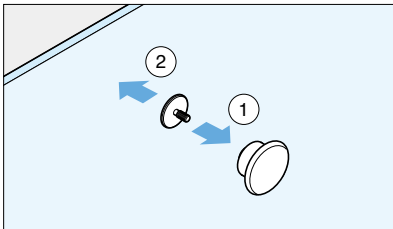
■特長

- UV接着用の座金です。つまみ、ハンドル専用です。
UV接着方法についてはNo.200カタログ、3/3巻、P.48をご覧ください。
- M4ねじ取付(裏止め仕様)のつまみ、ハンドルをガラスに取り付けできます。

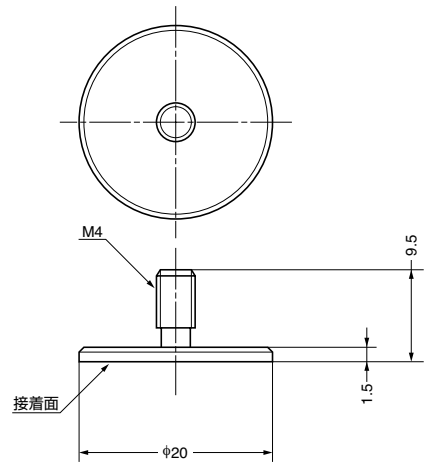
■注意

つまみまたはハンドルに座金をセットしてからUV接着を行ってください。

■使用例



- ①つまみに座金をセットします。
- ②UV接着で座金を扉へ取り付けます。



注文コード	品番	材料	仕上	質量	1箱	1カートン
G 100-014-572	UV-BP20	ステンレス鋼 (SUS304)	ヘアライン仕上	4g	50ヶ	200ヶ

UV接着シリーズ ダイジェスト



UV接着とは…

- UVハンドランプから照射される紫外線を当てることにより硬化する接着剤を使う接着方法です。
- UVハンドランプを当てるまで硬化しないため、接着剤の硬化時間に追われることなく作業できます。
- 仮硬化させた時にはみ出た接着剤を簡単に除去でき、美しく仕上がります。
- ガラスに金具を直接接着するため、ガラス加工が不要です(カムロックは除く)。

異種材料を組み合わせた接着も可能です。

ガラスとガラス、ガラスと金属の接着が可能です。

UV接着用金具を豊富に取りそろえています。

美しいデザインの丁番から、つまみ、錠前、棚受、キャスター、アジャスターとキャビネットに必要な金具はすべてそろえます。

詳細はNo.200カタログ、3/3巻、P.38~49をご覧ください。



つまみ 52-062-56(3/3巻、P.39)



つまみ 52-061-70(3/3巻、P.39)



つまみ 52-061-89(3/3巻、P.39)

動画をご覧ください



【環境対応マークの見方】

G このマークの製品はRoHS指令に対応しています。

SUGATSUNE

ホームページアドレス <http://www.sugatsune.co.jp/>
No.200-1カタログ