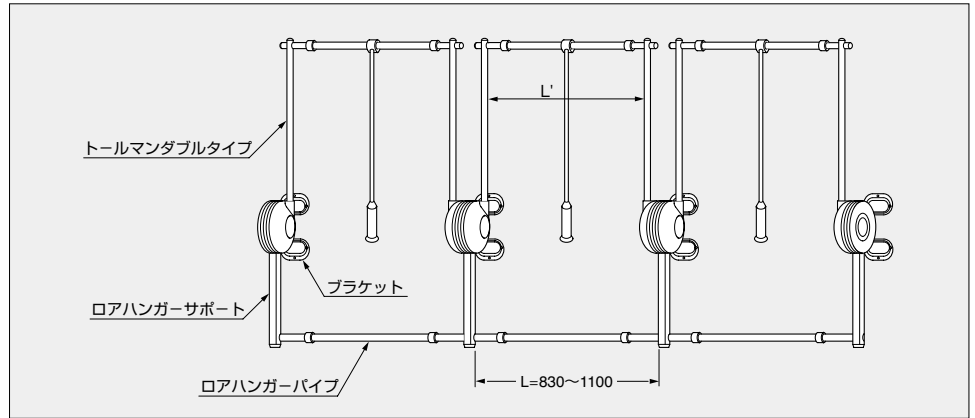


本カタログに掲載している製品内容は、部品としての品質範囲です。この部品を使用した最終製品の機能・性能・安全を保証するものではありません。

ランプ印 リフトコートハンガー トールマン® ロアハンガー TAP型、TAL型



■特長

- ブラケット下側のスペースを有効に利用でき、お客様の洋服をコーディネートする時に便利なサブハンガーとしても使えます。
- ロアハンガーパイプとロアハンガーサポートをセットで使用します。

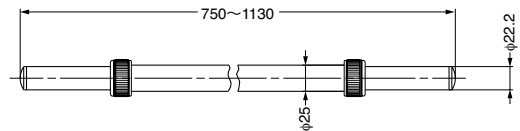
■注意

- トルマンダブルタイプとセットでを使用した場合、L'寸法はL寸法に対して約120mm短くなります。
- 細部の仕様が写真と現品で若干異なる場合があります。詳細は弊社営業担当者までお問い合わせください。

■付属品

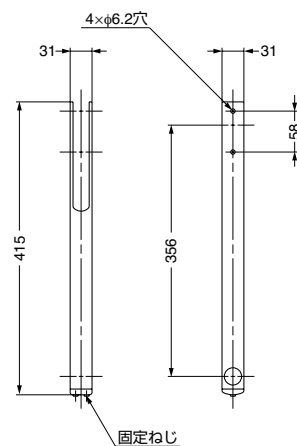
ロアハンガーサポート TAL型: 木ねじ(2本)

■ロアハンガーパイプ TAP型



注文コード	品番	材料	色	質量	1箱
110-020-184	TAP-1200WG	ステンレスクラッドパイプ	グレー	0.85kg	1ヶ
110-020-185	TAP-1200WU	ステンレスクラッドパイプ	アンバー	0.85kg	1ヶ

■ロアハンガーサポート TAL型



注文コード	品番	材料	仕上/色	質量	1箱
110-020-180	TAL-G	鋼	焼付塗装/グレー	0.42kg	1ヶ
110-020-181	TAL-U	鋼	焼付塗装/アンバー	0.42kg	1ヶ

【環境対応マークの見方】

このマークの製品はRoHS指令に対応しています。



ホームページアドレス <http://www.sugatsune.co.jp/>
No.200-1カタログ