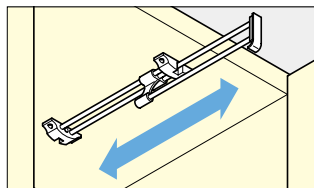
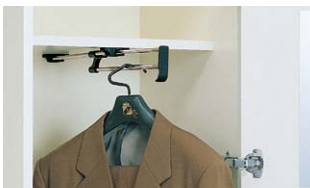


本カタログに掲載している製品内容は、部品としての品質範囲です。この部品を使用した最終製品の機能・性能・安全を保証するものではありません。

## ランプ印 スライドコートハンガー W型



### ■特長

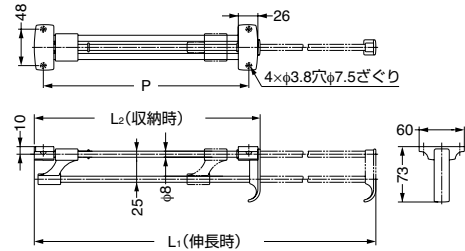
- スペースを有効活用できる、スライド式のコートハンガーです。
- スライドガイド部は樹脂製で、スムーズに伸縮します。
- 別注でご希望の長さの製品も製作できます。詳細は弊社営業担当者までお問い合わせください。

### ■注意

最大吊下荷重以上の重さが加わると、操作力が著しく重くなることがあります。

### ■付属品

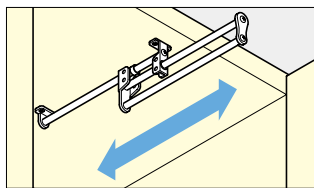
十字穴付なベタタピンねじ3.5×20



部品名	材料	仕上/色
棒	鋼	ニッケルめっき
受部	ポリアミド (PA)	ブラック
可動部	ポリアミド (PA)	ブラック
取手	ポリアミド (PA)	ブラック

注文コード	品番	L <sub>1</sub>	L <sub>2</sub>	P	最大吊下荷重N	最大吊下荷重kgf	質量	1箱	1カートン
110-020-131	WH-300	498	300	273	58.8N	6kgf	485g	5本	30本
110-020-132	WH-350	570	350	323	49 N	5kgf	560g	5本	30本
110-020-133	WH-400	628	400	373	49 N	5kgf	630g	5本	30本
110-020-134	WH-450	698	450	423	39.2N	4kgf	715g	5本	30本

## ランプ印 ステンレス鋼製スライドコートハンガー A型



### ■特長

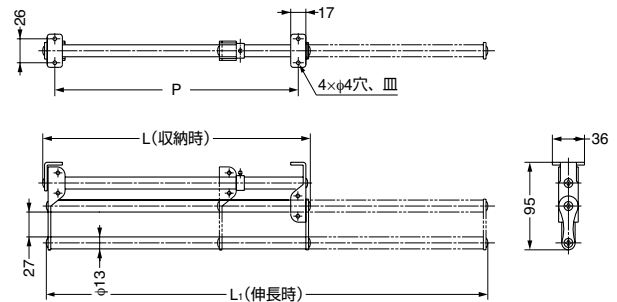
- スペースを有効活用できる、ステンレス鋼製のスライド式のコートハンガーです。
- スライドガイド部は樹脂製で、スムーズに可動します。

### ■注意

最大吊下荷重以上の重さが加わると、操作力が著しく重くなることがあります。

### ■付属品

十字穴付丸皿木ねじ3.5×25 (ステンレス鋼)



注文コード	品番	材料	仕上	L <sub>1</sub>	L	P	最大吊下荷重N	最大吊下荷重kgf	質量	1箱	1カートン
110-020-138	AS-300	ステンレス鋼 (SUS430)	ヘアライン仕上	495	300	273	49N	5kgf	395g	5本	50本
110-020-139	AS-330	ステンレス鋼 (SUS430)	ヘアライン仕上	545	330	303	49N	5kgf	420g	5本	50本
110-020-140	AS-360	ステンレス鋼 (SUS430)	ヘアライン仕上	598	360	333	49N	5kgf	405g	5本	50本
110-020-141	AS-400	ステンレス鋼 (SUS430)	ヘアライン仕上	665	400	373	49N	5kgf	440g	5本	50本

【環境対応マークの見方】

このマークの製品はRoHS指令に対応しています。



ホームページアドレス <http://www.sugatsune.co.jp/>  
No.200-1カタログ