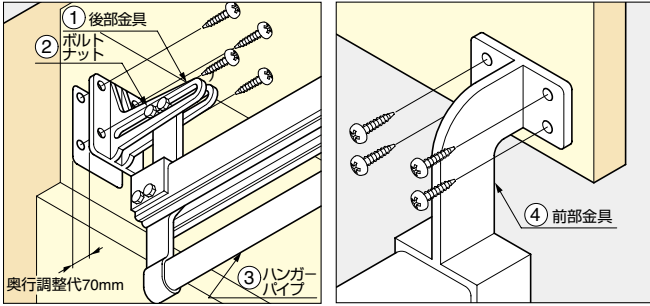


本カタログに掲載している製品内容は、部品としての品質範囲です。この部品を使用した最終製品の機能・性能・安全を保証するものではありません。

ランプ印 スーパースライドハンガー SH740 重荷重用



■特長

- スペースを有効活用できる、スライド式の重荷重用ハンガーです。
- ハンガーは精密スライドレールを使用しているため、非常に滑らかに可動します。
- ハンガーは70mmの奥行き調整ができます。

■注意

- スライドレールの摺動部には潤滑のため油を使用しています。時々、余分な油を拭き取ってください。
- 取付箇所の強度を十分に確認の上、取り付けてください。

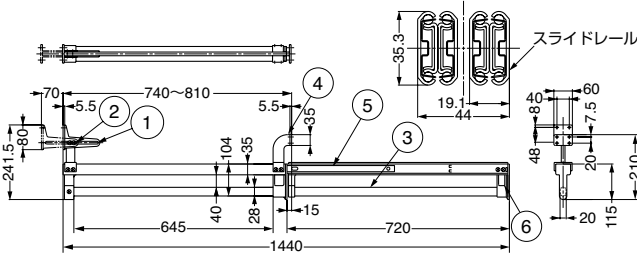
■付属品

十字穴付丸木ねじ4.5×20

■取付順序

※取付箇所の強度をお確かめの上、③ハンガーパイプを収納した状態で取り付けてください。

- ①②ボルト・ナットを緩めて①後部金具をスライドさせ、奥行きを調整します。
- ②①後部金具と④前部金具が取付面に当たるよう調整し②ボルト・ナットを締め付けます。
- ③本体の水平を確認しながら①後部金具を木ねじで仮止めします。同様に④前部金具を木ねじで仮止めします。
- ④④前部金具、①後部金具の木ねじを確実に締め付けます。



注文コード	品番	収納時全長	最大吊下荷重N	最大吊下荷重kgf	質量	1箱	1カートン
110-020-146	SH740	740~810	401.8N	41kgf	5.4kg	1本	2本

No.	部品名	仕上	材料
①	後部金具	クロムめっき	黄銅(真鍮)
②	ボルト・ナット	クロムめっき	鋼
③	ハンガーパイプ	クロムめっき	鋼
④	前部金具	クロムめっき	黄銅(真鍮)
⑤	可動部・スライドレール	クロムめっき	鋼
⑥	取手	クロムめっき	黄銅(真鍮)

ランプ印 ステンレス鋼製ハンガーフック CK型 PAT



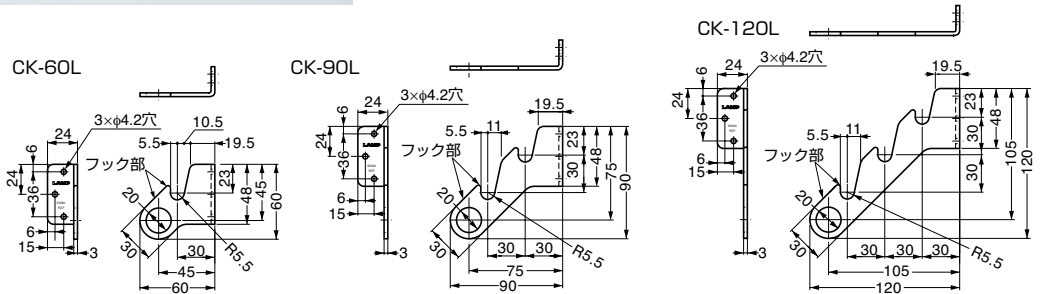
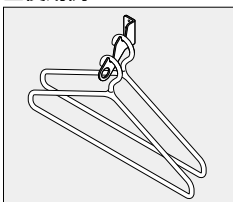
■特長

- 角部を研磨した手に優しい形状です。
- 曲げ跡がない美しいサテン仕上です。
- フックが斜めになっているので、ハンガーが掛けやすくなっています。
- 太めのハンガーにも対応できるように、引掛け部を大きく取っています。

■付属品

十字穴付トラスタッピンねじ4×20(ステンレス鋼)

■使用例



注文コード	品番	材料	仕上	耐荷重N	耐荷重kgf	質量	1箱
110-020-260	CK-60L	ステンレス鋼(SUS304)	サテン仕上	フック1カ所あたり14.7N	フック1ヶ所あたり1.5kgf	66g	15ヶ
110-020-261	CK-90L	ステンレス鋼(SUS304)	サテン仕上	フック1カ所あたり14.7N	フック1ヶ所あたり1.5kgf	90g	15ヶ
110-020-262	CK-120L	ステンレス鋼(SUS304)	サテン仕上	フック1カ所あたり14.7N	フック1ヶ所あたり1.5kgf	113g	10ヶ

【環境対応マークの見方】

このマークの製品はRoHS指令に対応しています。



ホームページアドレス <http://www.sugatsune.co.jp/>
No.200-1カタログ