

本カタログに掲載している製品内容は、部品としての品質範囲です。この部品を使用した最終製品の機能・性能・安全を保証するものではありません。

Zwei L ステンレス鋼 (SUS316) 製 フック ZL-2105 2012年10月発売予定 NEW SUS316  



■特長

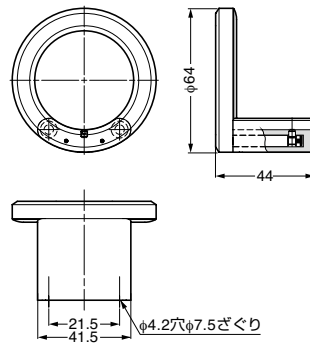
- 優れた耐食性を誇るステンレス鋼SUS316を使用しています。
- 仕上は最高級の「Zwei L仕上」を施しています。  
Zwei L仕上：極上の研磨技術により、品格のある「サテン」と深遠な輝きの「ミラー」をコンビネーションした最高級の仕上げです。

同じデザインのためZL-1908 (P.102)、タオルリングZL-3205 (No.200 カタログ、2/3巻、P.680) もあります。

- 付属のアンカープラグにより、コンクリート、ブロックやタイルなどの硬質壁にも取り付けできます。

■付属品

- 十字穴付なべタッピンねじ呼び4×50 (ステンレス鋼)
- プラグ (木ねじ呼び4.1用、適用ドリル径φ6)
- 六角棒スパナ



注文コード	品番	材料	仕上
110-022-198	ZL-2105	ステンレス鋼 (SUS316)	Zwei L 仕上

Zwei L ステンレス鋼 (SUS316) 製 フック ZL-3401型 PAT NEW SUS316 



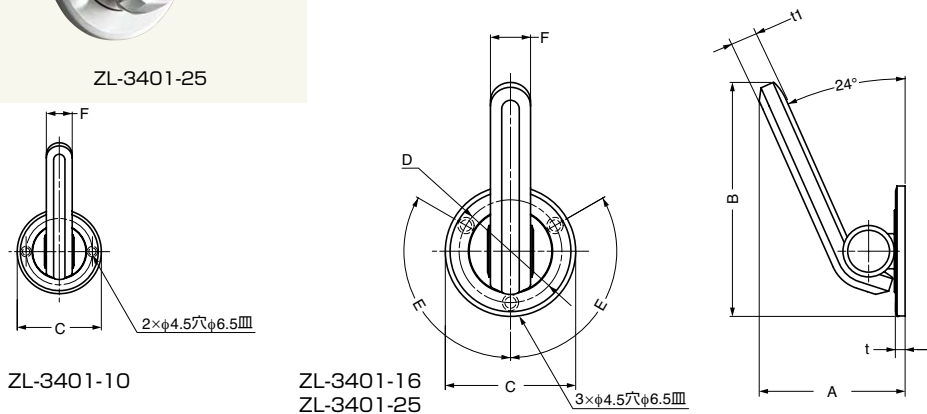
■特長

- 優れた耐食性を誇るステンレス鋼SUS316を使用しています。
- 仕上は最高級の「Zwei L仕上」を施しています。  
Zwei L仕上：極上の研磨技術により、品格のある「サテン」と深遠な輝きの「ミラー」をコンビネーションした最高級の仕上げです。

- 付属のアンカープラグにより、コンクリート、ブロックやタイルなどの硬質壁にも取り付けできます。

■付属品

- 十字穴付皿タッピンねじ4×30 (ステンレス鋼)
- プラグ (呼び4.1用、適用ドリル径φ6)



注文コード	品番	材料	仕上	A	B	C	D	E	F	t	t <sub>1</sub>	耐荷重N	耐荷重kgf
110-021-835	ZL-3401-10	ステンレス鋼 (SUS316)	Zwei L 仕上	36.7	60	37	24.5	90°	10	3.8	6	200N	20.4kgf
110-021-836	ZL-3401-16	ステンレス鋼 (SUS316)	Zwei L 仕上	58	93	52	41	120°	16	3.8	10	300N	30.6kgf
110-021-837	ZL-3401-25	ステンレス鋼 (SUS316)	Zwei L 仕上	91	145	80	65		25	6	16	400N	40.8kgf

【環境対応マークの見方】

 このマークの製品はRoHS指令に対応しています。



ホームページアドレス <http://www.sugatsune.co.jp/>  
No.200-1カタログ