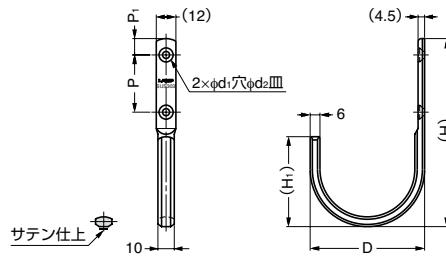


本カタログに掲載している製品内容は、部品としての品質範囲です。この部品を使用した最終製品の機能・性能・安全を保証するものではありません。

ランブ印 ステンレス鋼製フック XL-CUJ型

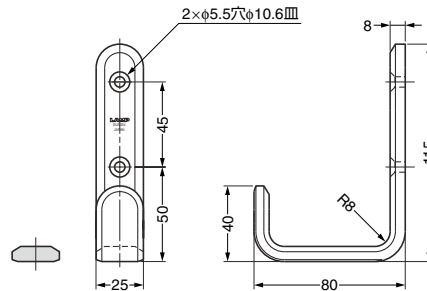


■特長
鏡面研磨仕上とサテン仕上の美しいコンビネーション仕上げです。大型で同じコンビネーション仕上のジャンボフック XL-CUF型もあります。P.217をご覧ください。

■付属品
●XL-CUJ45TT : 十字穴付丸皿タッピンねじ 3.5×20 (ステンレス鋼)
●XL-CUJ70TT : 十字穴付丸皿タッピンねじ 4×20 (ステンレス鋼)

注文コード	品番	材料	仕上	D	H	H ₁	P	P ₁	d ₁	d ₂	吊下荷重N	吊下荷重kgf	1箱	1カートン
G 110-020-012	XL-CUJ45TT	ステンレス鋼 (SUS303)	鏡面研磨およびサテン仕上	46	75	36	20	8.5	3.8	7.2	186.2N	19kgf	20ヶ	120ヶ
G 110-020-013	XL-CUJ70TT	ステンレス鋼 (SUS303)	鏡面研磨およびサテン仕上	72	112	56	35	10	4.3	8.6	137.2N	14kgf	10ヶ	60ヶ

ランブ印 ステンレス鋼製フック XL-SF型 PAT

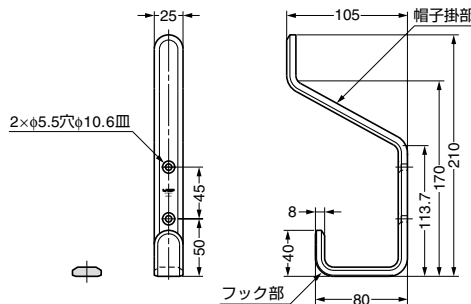


■特長
●安全性とデザイン性に優れた、面取り形状のフックです。
●ステンレス鋼製で、バスルーム、キッチンをはじめ、さまざまな場所でご使用いただけます。

■付属品
十字穴付丸皿タッピンねじ 5×30 (ステンレス鋼)

注文コード	品番	材料	仕上	吊下荷重N	吊下荷重kgf	質量	1箱	1カートン
G 110-020-142	XL-SF-115-S	ステンレス鋼 (SUS304)	サテン仕上	372.4N	38kgf	280g	4ヶ	24ヶ
G 110-020-143	XL-SF-115-M	ステンレス鋼 (SUS304)	鏡面研磨	372.4N	38kgf	280g	4ヶ	24ヶ

ランブ印 ステンレス鋼製帽子掛 XL-SB型 大型帽子掛 PAT



■特長
●安全性とデザイン性に優れた面取り形状の帽子掛です。
●ステンレス鋼製で、バスルーム、キッチンをはじめ、さまざまな場所でご使用いただけます。

■付属品
十字穴付丸皿タッピンねじ 5×30 (ステンレス鋼)

注文コード	品番	材料	仕上	吊下荷重N		吊下荷重kgf		質量	1箱	1カートン
				帽子掛部	フック部	帽子掛部	フック部			
G 110-020-144	XL-SB-210-S	ステンレス鋼 (SUS304)	サテン仕上	196N	372.4N	20kgf	38kgf	500g	2ヶ	12ヶ
G 110-020-145	XL-SB-210-M	ステンレス鋼 (SUS304)	鏡面研磨	196N	372.4N	20kgf	38kgf	500g	2ヶ	12ヶ

【環境対応マークの見方】

G このマークの製品はRoHS指令に対応しています。



ホームページアドレス <http://www.sugatsune.co.jp/>
No.200-1カタログ