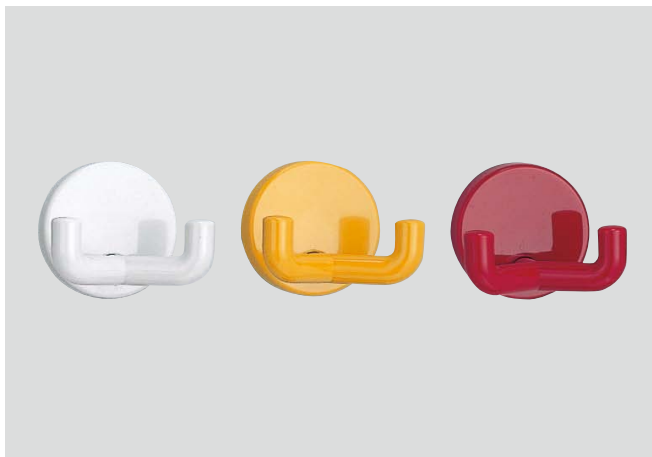


本カタログに掲載している製品内容は、部品としての品質範囲です。この部品を使用した最終製品の機能・性能・安全を保証するものではありません。

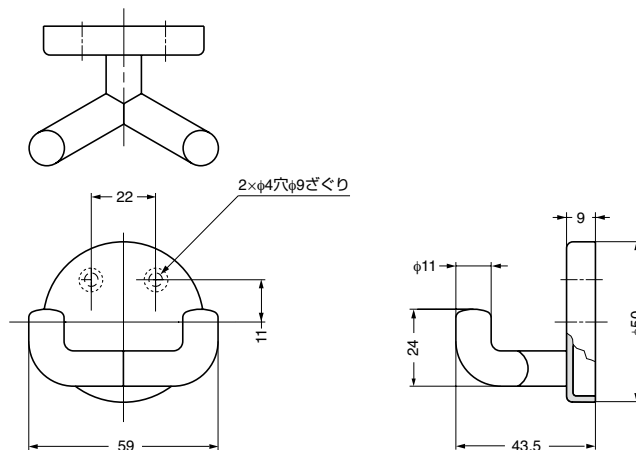
HEWI コートフック 477-90-025型

CAD



■特長

- 取付ねじが外側から見えないように工夫しています。
- 表面の荒れが少ない滑らかな仕上で、細菌が増殖しにくくなっています。
- 丸みのある安全に配慮したデザインです。
- カラフルで豊富なカラーバリエーションにより、幼稚園などでクラス別に色分けすることなどができます。標準色以外もご用意できます。詳細は弊社営業担当者までご相談ください。



| 注文コード | 品番 | 材料 | 色 |
|-------------|---------------|------------|------|
| 110-170-127 | 477-90-025-99 | ポリアミド (PA) | ホワイト |
| 110-170-126 | 477-90-025-13 | ポリアミド (PA) | イエロー |
| 110-170-128 | 477-90-025-33 | ポリアミド (PA) | レッド |

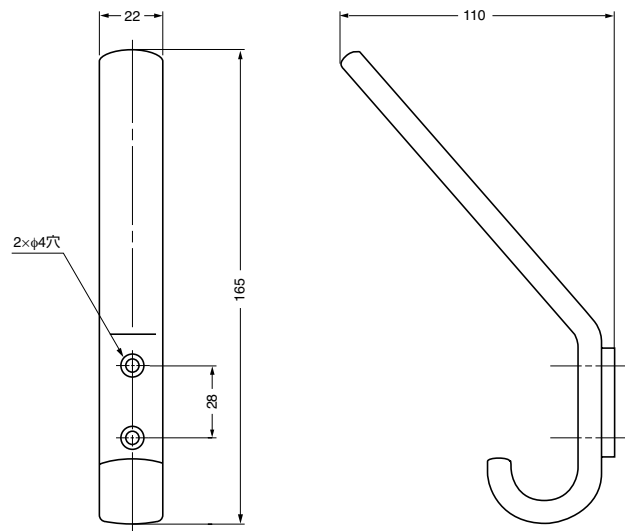
輸入品のため、製品改良などにより予告なく寸法や材料の仕様変更を行う場合があります。念のため、現品にてご確認ください。

HEWI 帽子掛 477-90-070型



■特長

- 表面の荒れが少ない滑らかな仕上で、細菌が増殖しづらくなっています。
- 丸みをもった安全に配慮したデザインです。
- カラフルで豊富なカラーバリエーションにより、幼稚園などでクラス別に色分けすることなどができます。標準色以外もご用意できます。詳細は弊社営業担当者までご相談ください。



| 注文コード | 品番 | 材料 | 色 |
|-------------|---------------|------------|------|
| 110-020-024 | 477-90-070-99 | ポリアミド (PA) | ホワイト |
| 110-020-023 | 477-90-070-13 | ポリアミド (PA) | イエロー |
| 110-020-022 | 477-90-070-33 | ポリアミド (PA) | レッド |

輸入品のため、製品改良などにより予告なく寸法や材料の仕様変更を行う場合があります。念のため、現品にてご確認ください。

【環境対応マークの見方】

このマークの製品はRoHS指令に対応しています。

SUGATSUNE

ホームページアドレス <http://www.sugatsune.co.jp/>
No.200-1カタログ