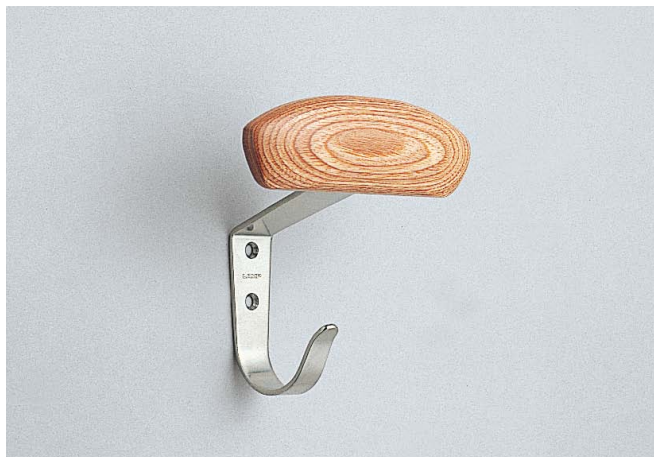


本カタログに掲載している製品内容は、部品としての品質範囲です。この部品を使用した最終製品の機能・性能・安全を保証するものではありません。

## ランプ印 スチールウッド 帽子掛 SW-B-180



### ■特長

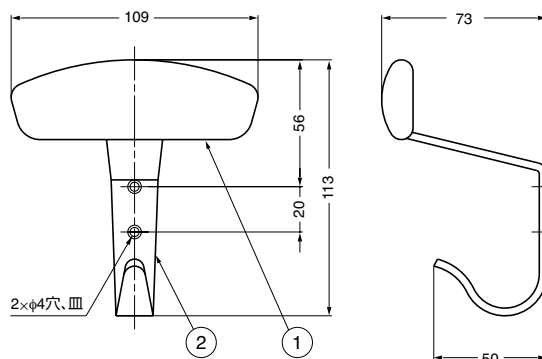
- 天然木でありながら耐水、耐熱、耐油性に優れ、強靱で摩擦が少ない特殊樹脂加工を施したスチールウッドを使用しています。
- 自然の木目が美しく、から拭きするとますます光沢がでます。汚れた場合、ワックスをつけて磨いてください。いつまでも美しくご使用いただけます。

### ■注意

天然木のため、色の濃淡、木目の模様は製品ごとに違います。ご使用の際は現品にてご確認ください。

### ■付属品

十字穴付丸皿木ねじ3.1×16 (ステンレス鋼)



No.	材料	仕上
①	天然木 (特殊樹脂加工)	素地
②	ステンレス鋼 (SUS304)	ヘアライン仕上

注文コード	品番	吊下荷重N	吊下荷重kgf	質量	1箱	カートン
110-020-098	SW-B-180	帽子掛部: 49N、フック部: 98N	帽子掛部: 5kgf、フック部: 10kgf	115g	6ヶ	60ヶ

## ランプ印 スチールウッド フック SW-G-40

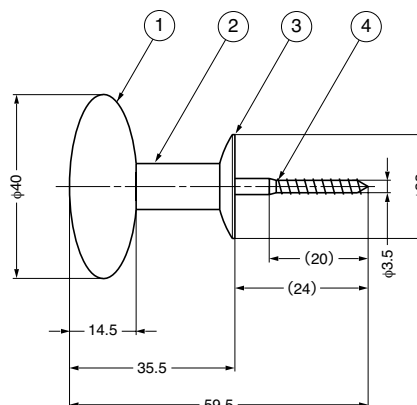


### ■特長

- 天然木でありながら耐水、耐熱、耐油性に優れ、強靱で摩擦が少ない特殊樹脂加工を施したスチールウッドを使用しています。
- 自然の木目が美しく、から拭きするとますます光沢がでます。汚れた場合、ワックスをつけて磨いてください。いつまでも美しくご使用いただけます。

### ■注意

天然木のため、色の濃淡、木目の模様は製品ごとに違います。ご使用の際は現品にてご確認ください。



No.	材料	仕上
①	天然木 (特殊樹脂加工)	素地
②	ステンレス鋼 (SUS303)	サテン仕上
③	ステンレス鋼 (SUS304)	素地
④	鋼	有色クロメート処理

注文コード	品番	吊下荷重N	吊下荷重kgf	質量	1箱	1カートン
110-020-104	SW-G-40	98N	10kgf	31g	25ヶ	250ヶ