

本カタログに掲載している製品内容は、部品としての品質範囲です。この部品を使用した最終製品の機能・性能・安全を保証するものではありません。

ランプ印 ステンレス鋼製棚受 SPB-20型

ステンレス鋼製棚柱 SP型、SPS型用



SPB-20



SPB-20WT

■特長

- ステンレス鋼製棚柱 SP型、SPS型 (左ページ) 専用の棚受です。
- 棚柱への取り付け、取り外しがスピーディーで確実にできます。
- 振動などで外れにくい構造です。

■注意

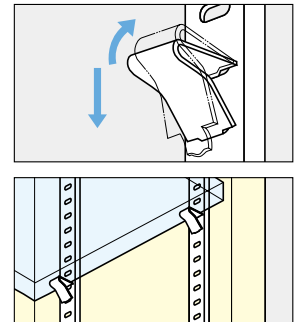
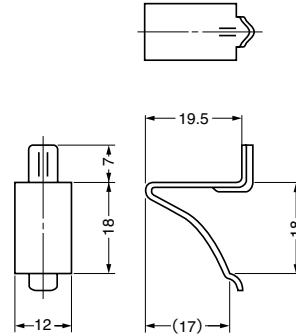
- SPB-20は構造上、棚柱の刻印12番を隠す位置には取り付けできません。
- 下表の耐荷重は、棚板1枚当り (棚受4ヶ使い) の数値です。

■その他

ヘアライン仕上は、保護テープ付と、現場での手間が省けゴミが出ない保護テープなしの仕様があります。

■取付方法

ブラケットの下側を持ち上げるように差し込んでください。



注文コード	品番	仕様	材料	仕上	耐荷重N	耐荷重kgf	質量	1箱	1カートン
G 120-030-015	SPB-20	保護テープ付	ステンレス鋼 (SUS304)	ヘアライン仕上	196N	20kgf	3.6g	300ヶ	3,000ヶ
G 120-031-474	SPB-20T	保護テープなし	ステンレス鋼 (SUS304)	ヘアライン仕上	196N	20kgf	3.6g	300ヶ	3,000ヶ
120-030-693	SPB-20WT	保護テープなし	ステンレス鋼 (SUS304)	焼付塗装/ホワイト	196N	20kgf	3.6g	300ヶ	3,000ヶ

ランプ印 ステンレス鋼製棚受 SPF-20型

ステンレス鋼製棚柱 SP型、SPS型用



SPF-20



SPF-20WT

■特長

- ステンレス鋼製棚柱 SP型、SPS型 (左ページ) 専用の棚受です。
- 棚柱への取り付け時に「カチッ」とクリック感が得られ、取り付けが確実に行えます。
- 薄型形状のため、下図のように収納物の邪魔にならず、本棚などの使用に最適です。

■注意

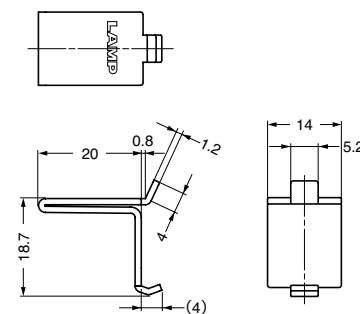
下表の耐荷重は、棚板1枚当り (棚受4ヶ使い) の数値です。

■別売品

棚スレ防止棚受 SPF-20A (次ページ)

■その他

ヘアライン仕上は、保護テープ付と、現場での手間が省けゴミが出ない保護テープなしの仕様があります。



注文コード	品番	仕様	材料	仕上/色	耐荷重N	耐荷重kgf	質量	1箱	1カートン
G 120-030-116	SPF-20	保護テープ付	ステンレス鋼 (SUS304)	ヘアライン仕上	441N	45kgf	7g	300ヶ	3,000ヶ
G 120-030-117	SPF-20T	保護テープなし	ステンレス鋼 (SUS304)	ヘアライン仕上	441N	45kgf	7g	300ヶ	3,000ヶ
120-030-684	SPF-20WT	保護テープなし	ステンレス鋼 (SUS304)	焼付塗装/ホワイト	441N	45kgf	7g	300ヶ	3,000ヶ

【環境対応マークの見方】

G このマークの製品はRoHS指令に対応しています。



ホームページアドレス <http://www.sugatsune.co.jp/>
No.200-1カタログ