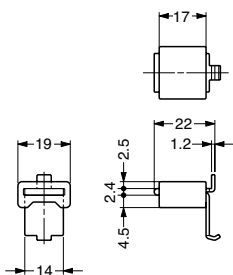


# レベル調整棚受、棚ズレ防止棚受、棚柱用ブラケット

本カタログに掲載している製品内容は、部品としての品質範囲です。この部品を使用した最終製品の機能・性能・安全を保証するものではありません。

## ランプ印 レベル調整棚受 SPF-20LC ステンレス鋼製棚柱 SP型、SPS型用 PAT



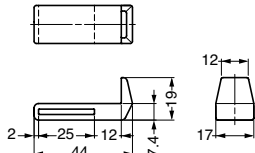
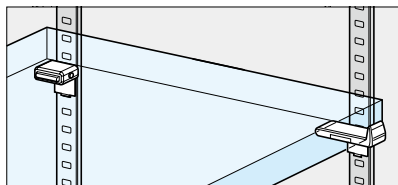
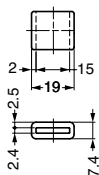
### ■特長

- ステンレス鋼製棚柱 SP型、SPS型 (P.266) 専用の棚受です。
- カバーを上下差し替えることで、棚受の高さが調整できます。
- 透明度があり滑りにくく、ガラス棚に最適です。



注文コード	品番	材料	仕上/色	耐荷重N	耐荷重kgf	質量	1箱	1カートン
G 120-030-335	SPF-20LC	ステンレス鋼 (SUS304) / シリコンゴム (Si)	ヘアライン仕上/ナチュラル	441N	45kgf	9.5g	200ヶ	2,000ヶ

## ランプ印 棚ズレ防止棚受 SPF-20A ステンレス鋼製棚受 SPF-20型用 PAT



### ■特長

- 棚受 SPF-20型 (前ページ) に差し込んで使用する専用の棚ズレ防止棚受です。
- 棚の清掃時などに、棚のズレによる脱落を防ぎます。

### ■注意

- 本棚受を取り付けた棚柱の中心から棚板先端までの距離は18mmから30mmに対応します。
- 棚板1枚あたり2ヶご注文ください。

注文コード	品番	材料	色	質量	1箱	1カートン
G 120-040-548	SPF-20A	ポリエチレン (PE)	ホワイト	4g	100ヶ	2,500ヶ

## ランプ印 棚柱用ブラケット SPB型 ステンレス鋼製棚柱 SP型、SPS型用 PAT.P

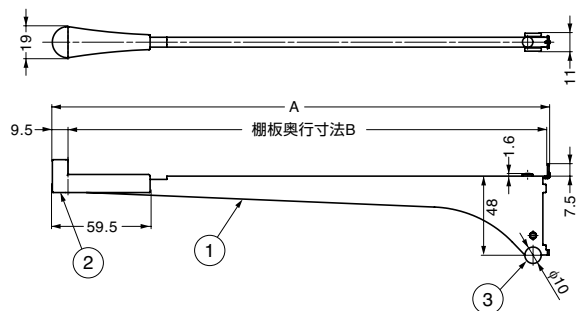


### ■特長

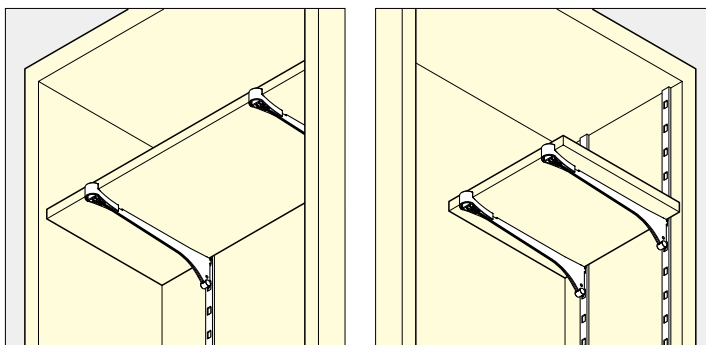
- ステンレス鋼製棚柱 SP型、SPS型 (P.266) に取り付けできるブラケットです。
- 本品2本で棚板1枚を取り付けできます。
- ずれ止めフック付きで、棚板を簡易的に保持できます。
- 本品が不意に棚柱から外れるのを防止する外れ止めクリップ付です。
- ガラス棚板の使用もできます。

### ■注意

- ガラス棚板を乗せる場合、ガラスの最大幅は900mmです。
- 下表の耐荷重は、棚板1枚当り (ブラケット2ヶ使い) の数値です。



### ■使用例



No.	部品名	材料	仕上/色
①	本体	ステンレス鋼 (SUS430)	サテン仕上
②	外れ止めクリップ	ポリプロピレン (PP)	ホワイト
③	ずれ止めフック	ポリプロピレン (PP)	ホワイト

注文コード	品番	A	B	耐荷重N	耐荷重kgf	質量	1箱
120-022-204	SPB-200	192.5, 202.5, 212.5	180, 190, 200	100N	10kgf	65g	50ヶ
120-022-203	SPB-250	242.5, 252.5, 262.5	230, 240, 250	100N	10kgf	78g	50ヶ