

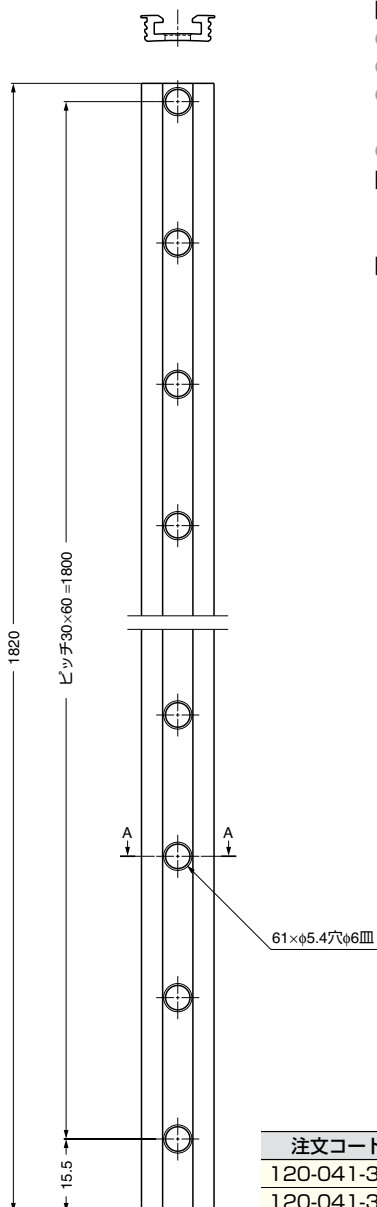
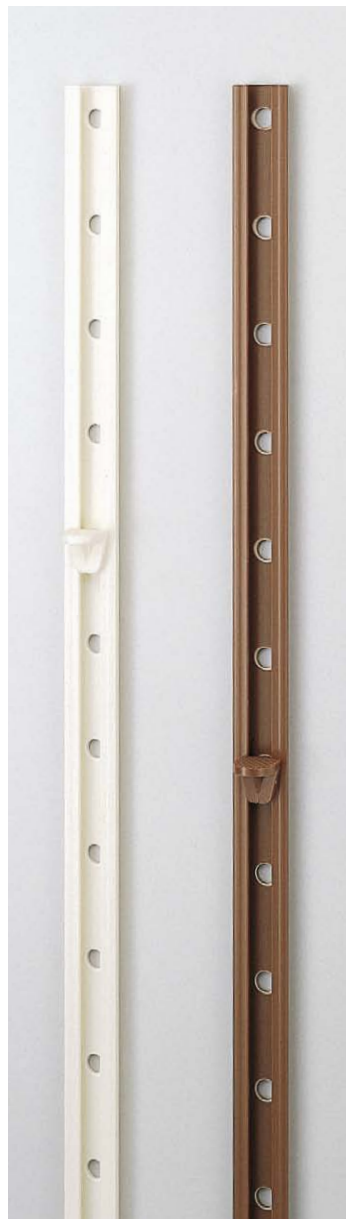
本カタログに掲載している製品内容は、部品としての品質範囲です。この部品を使用した最終製品の機能・性能・安全を保証するものではありません。

SKB棚柱 SKB-1820型 掘込用

CAD

C 棚受・締結金具

棚柱掘込用、棚受



■特長

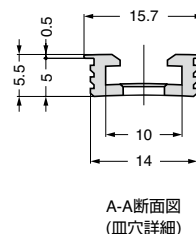
- 棚板の高さ調整が30mmピッチで行えます。
- 棚受の取り付け、取り外しがスピーディーで確実です。
- 棚受はひねって入れる方式のため、振動などで外れにくい構造です。
- 棚受は別売品のSKB-10型をご使用ください。

■注意

レール加工溝への取り付けには、使用環境に合わせた接着剤をお使いください。

■別売品

棚受 SKB-10型 (下記)

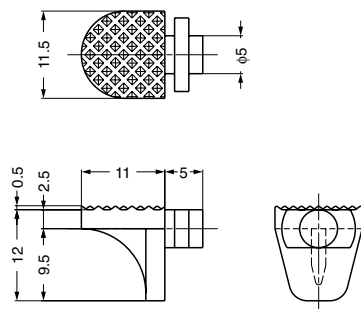
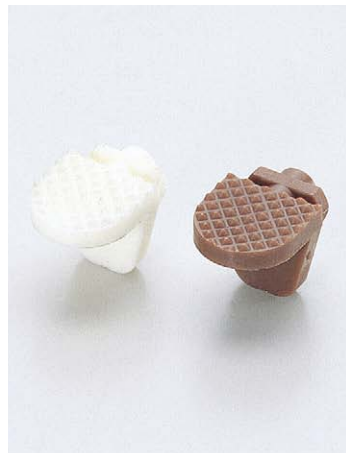


A-A断面図
(皿穴詳細)

| 注文コード | 品番 | 色 | 材料 | 質量 | 1カートン |
|-------------|------------|------|-----------|------|-------|
| 120-041-376 | SKB-1820W | ホワイト | 硬質塩化ビニル樹脂 | 100g | 200本 |
| 120-041-378 | SKB-1820BR | ブラウン | 硬質塩化ビニル樹脂 | 100g | 200本 |

棚受 SKB-10型 SKB棚柱 SKB-1820型用

CAD



■特長

- 棚柱への取り付け、取り外しがスピーディーで確実です。
- 棚受は、振動があっても棚柱から外れにくい形状をしています。

■注意

- SKB棚柱 SKB-1820型 (上記) 専用の棚受です。
- 下表の耐荷重は、棚板1枚当たり (棚受4ヶ使い) の数値です。

■取付方法 (SKB棚柱用)



| 注文コード | 品番 | 色 | 材料 | 耐荷重N | 耐荷重kgf | 質量 | 1箱 | 1カートン |
|-------------|----------|------|------------|------|--------|------|--------|---------|
| 120-041-377 | SKB-10W | ホワイト | ポリアミド (PA) | 98N | 10kgf | 0.7g | 1,000ヶ | 10,000ヶ |
| 120-041-379 | SKB-10BR | ブラウン | ポリアミド (PA) | 98N | 10kgf | 0.7g | 1,000ヶ | 10,000ヶ |