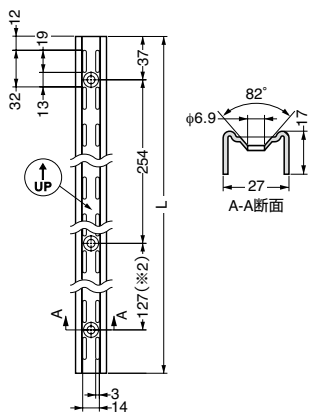
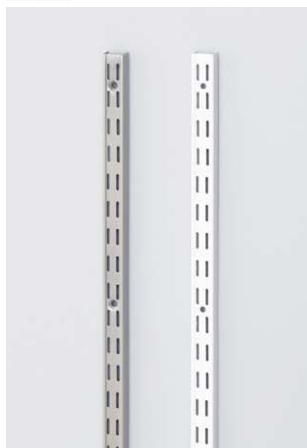


本カタログに掲載している製品内容は、部品としての品質範囲です。この部品を使用した最終製品の機能・性能・安全を保証するものではありません。



## 棚柱 82型

NEW



### ■注意

- 棚柱表面には、「UP↑」の刻印がついています。この刻印で上下の確認をして取り付けてください。
- ※2の127は、一番下の取付穴ピッチの寸法です。

| 注文コード       | 品番        | 材料 | 仕上          | L    | 取付穴数 |
|-------------|-----------|----|-------------|------|------|
| 130-019-585 | 82TI-48   | 鋼  | 粉体塗装 / チタン色 | 1220 | 6    |
| 130-019-586 | 82TI-78   | 鋼  | 粉体塗装 / チタン色 | 1980 | 9    |
| 130-021-759 | 82WH-48WT | 鋼  | 粉体塗装 / ホワイト | 1220 | 6    |
| 130-021-760 | 82WH-78WT | 鋼  | 粉体塗装 / ホワイト | 1980 | 9    |

輸入品のため、製品改良などにより予告なく寸法や材料の仕様変更を行う場合があります。念のため、現品にてご確認ください。



## 棚受 182型

NEW

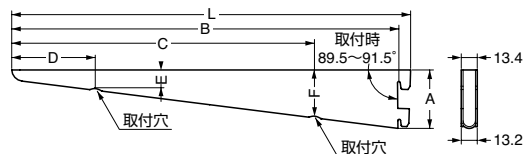


### ■特長

- 最大耐荷重203kgf (1985N) 対応の重量用棚受です。(182TI-145、182WH-145WT)

### ■付属ねじ

- 十字穴付きなベタッピンねじ4×25 (L寸法184、234、285、335タイプに1本)
- 十字穴付きなベタッピンねじ4×50 (L寸法184、234、285、335タイプに1本)
- 十字穴付きなベタッピンねじ4×30 (L寸法385タイプに1本)
- 十字穴付きなベタッピンねじ4×80 (L寸法385タイプに1本)



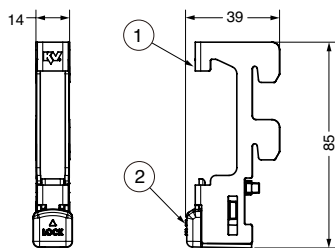
| 注文コード       | 品番          | 材料 | 仕上          | L   | A  | B   | C   | D  | E  | F  | 耐荷重/2ヶ |        |
|-------------|-------------|----|-------------|-----|----|-----|-----|----|----|----|--------|--------|
| 130-019-587 | 182TI-7     | 鋼  | 粉体塗装 / チタン色 | 184 | 49 | 174 | 131 | 30 | 13 | 37 | 1588N  | 162kgf |
| 130-019-588 | 182TI-9     | 鋼  | 粉体塗装 / チタン色 | 234 | 49 | 224 | 160 | 40 | 13 | 36 | 1632N  | 167kgf |
| 130-019-589 | 182TI-105   | 鋼  | 粉体塗装 / チタン色 | 285 | 49 | 273 | 198 | 50 | 14 | 36 | 1455N  | 149kgf |
| 130-019-590 | 182TI-125   | 鋼  | 粉体塗装 / チタン色 | 335 | 49 | 319 | 241 | 60 | 14 | 37 | 1323N  | 135kgf |
| 130-019-591 | 182TI-145   | 鋼  | 粉体塗装 / チタン色 | 385 | 81 | 374 | 337 | 70 | 20 | 72 | 1985N  | 203kgf |
| 130-021-761 | 182WH-7WT   | 鋼  | 粉体塗装 / ホワイト | 184 | 49 | 174 | 131 | 30 | 13 | 37 | 1588N  | 162kgf |
| 130-021-762 | 182WH-9WT   | 鋼  | 粉体塗装 / ホワイト | 234 | 49 | 224 | 160 | 40 | 13 | 36 | 1632N  | 167kgf |
| 130-021-763 | 182WH-105WT | 鋼  | 粉体塗装 / ホワイト | 285 | 49 | 273 | 198 | 50 | 14 | 36 | 1455N  | 149kgf |
| 130-021-764 | 182WH-125WT | 鋼  | 粉体塗装 / ホワイト | 335 | 49 | 319 | 241 | 60 | 14 | 37 | 1323N  | 135kgf |
| 130-021-765 | 182WH-145WT | 鋼  | 粉体塗装 / ホワイト | 385 | 81 | 374 | 337 | 70 | 20 | 72 | 1985N  | 203kgf |

輸入品のため、製品改良などにより予告なく寸法や材料の仕様変更を行う場合があります。念のため、現品にてご確認ください。



## アダプター 79TI-HRA

NEW



### ■特長

- ハンダレールを棚柱に取り付ける金具です。
- セーフティレバー付きです。棚柱(上記掲載)に簡単に固定できます。また、不意に外れることを防ぎます。

| No. | 部品名      | 材料    | 仕上/色      |
|-----|----------|-------|-----------|
| ①   | 本体       | 鋼     | 粉体塗装/チタン色 |
| ②   | セーフティレバー | ABS樹脂 | ダークブルー    |

| 注文コード       | 品番       | 耐荷重        |
|-------------|----------|------------|
| 130-019-577 | 79TI-HRA | 440N 45kgf |

輸入品のため、製品改良などにより予告なく寸法や材料の仕様変更を行う場合があります。念のため、現品にてご確認ください。